

Mini / Multicolour

MC55 RGY Ronzatore Spina M12 24VDC



Codice articolo: 240.240.55



DATI MECCANICI

| | |
|-------------------------------|----------------------------|
| Altezza | 71 mm |
| Diametro | 55 mm |
| Materiali | PC PC/ABS |
| Colore calotta | Trasparente |
| Colore cassa | Nero |
| Categoria di protezione | IP65 |
| Collegamento | Connettore M12 a 5 poli |
| Lunghezza cavo | 100 mm |
| Scarico trazione | Dispositivo antiestrazione |
| Tipo di fissaggio | Montaggio ad incasso |
| Temperatura operativa minima | -20°C |
| Temperatura operativa massima | +50°C |
| Peso con imballaggio | 71 g |
| Peso del prodotto | 71 g |

DATI ELETTRICI

| | |
|--------------------------------|-------------------------------|
| Tensione d'esercizio | 24V |
| Tipo di tensione d'esercizio | DC |
| Tolleranza di tensione | +/- 10% |
| Tensione nominale di esercizio | 24 VDC |
| Corrente nominale di esercizio | 45 mA |
| Corrente di spunto nominale | <150mA |
| Classe di protezione | Classe di protezione 2 |
| Grado di inquinamento | 3 Nell'area connessioni: 2 |

DATI OTTICI

| | |
|-----------------------------|---------------|
| Sorgente luminosa | LED |
| Colore della luce | MC 3 colori |
| Immagine ottica del segnale | Durata |
| Durata ottica | max. 70.000 h |

DATI ACUSIBILI

| | |
|-------------------------------|---------------|
| Vol. / dB(max) 1m di distanza | 85,0 dB (A) |
| Immagine del segnale acustico | Suono pulsato |
| Numero di suoni | 1 suono |
| Frequenza acustica | 3400 Hz |
| Durata di vita acustica | min. 5.000 h |

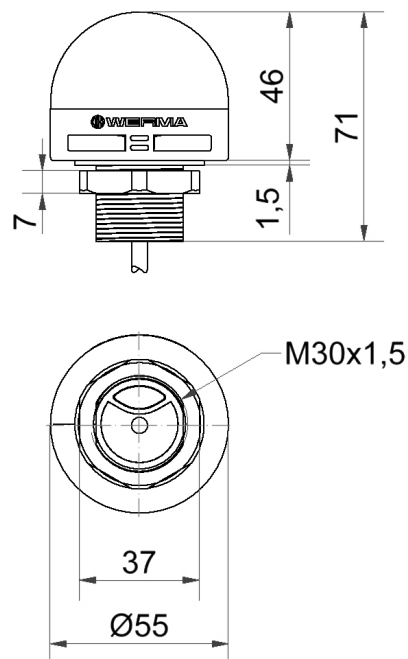


Per ulteriori informazioni sull'installazione e il montaggio, fare riferimento alla guida utente appropriata su www.werma.com. Questa copia stampata è a solo scopo informativo ed è soggetta a modifiche.

Mini / Multicolour

MC55 RGY Ronzatore Spina M12 24VDC

DISEGNO



Per ulteriori informazioni sull'installazione e il montaggio, fare riferimento alla guida utente appropriata su www.werma.com. Questa copia stampata è a solo scopo informativo ed è soggetta a modifiche.