

Mini / Multicolour

MC55 RGB lampeg. Ronzatore Cavo 10-30VDC



Codice articolo: 240.130.50



DATI MECCANICI

Altezza	71 mm
Diametro	55 mm
Materiali	PC PC/ABS
Colore calotta	Trasparente
Colore cassa	Nero
Categoria di protezione	IP65
Collegamento	Cavo
Lunghezza cavo	1450 mm
Scarico trazione	Dispositivo antiestrazione
Tipo di fissaggio	Montaggio ad incasso
Temperatura operativa minima	-20°C
Temperatura operativa massima	+50°C
Peso con imballaggio	120 g
Peso del prodotto	120 g

DATI ELETTRICI

Tensione d'esercizio	10-30V
Tipo di tensione d'esercizio	DC
Tolleranza di tensione	+/- 0%
Tensione nominale di esercizio	24 VDC
Corrente nominale di esercizio	80 mA
Corrente di spunto nominale	<700mA
Classe di protezione	Classe di protezione 2
Grado di inquinamento	3 Nell'area connessioni: 2

DATI OTTICI

Sorgente luminosa	LED
Colore della luce	MC 7 colori
Immagine ottica del segnale	Durata Lampeggio
Frequenza di lampeggio	1 Hz
Durata ottica	max. 70.000 h

DATI ACUSIBILI

Vol. / dB(max) 1m di distanza	85,0 dB (A)
Immagine del segnale acustico	Suono pulsato
Numero di suoni	1 suono
Frequenza acustica	3400 Hz



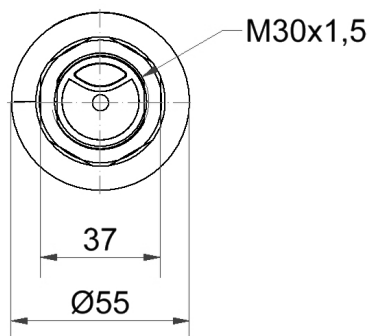
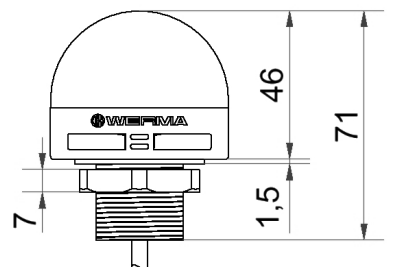
Per ulteriori informazioni sull'installazione e il montaggio, fare riferimento alla guida utente appropriata su www.werma.com. Questa copia stampata è a solo scopo informativo ed è soggetta a modifiche.

Mini / Multicolour

MC55 RGB lampeg. Ronzatore Cavo 10-30VDC

Durata di vita acustica	min. 5.000 h
-------------------------	--------------

DISEGNO



Per ulteriori informazioni sull'installazione e il montaggio, fare riferimento alla guida utente appropriata su www.werma.com. Questa copia stampata è a solo scopo informativo ed è soggetta a modifiche.