



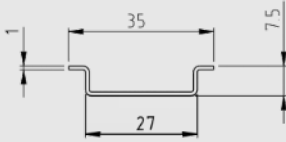
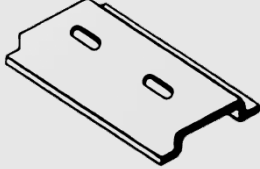
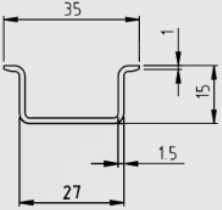
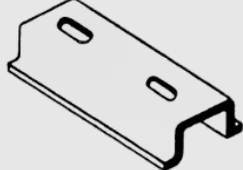
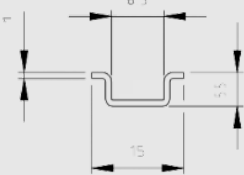
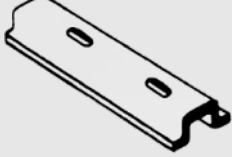
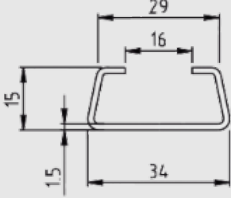
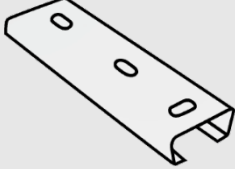
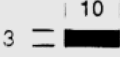
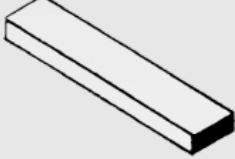
TAGLIA-FORA DIN 5 PROFILI A C

imytech
IMPROVE YOUR TECHNOLOGY

Attrezzatura per il taglio e la foratura di profili DIN con leva manuale

CODICE PRODOTTO: 03001

GUIDE / PROFILI

Guide / profili	Quote	Disegni
Guide / profili 35 mm / 7.5 secondo EN 60715		
Guide / profili 35 mm / 15 secondo EN 60715		
Guide / profili 15 mm / 5.5 secondo EN 60715		
Profilo a C 3415		
Guide in rame 10 mm x 3 mm		

Le informazioni contenute in questo documento rappresentano delle linee guida generali, non sono vincolanti e possono essere modificate in qualunque momento, senza preavviso. Imytech S.r.l. non si assume alcuna responsabilità per l'uso improprio dei prodotti e per eventuali danni. L'idoneità dei prodotti per applicazioni speciali deve essere verificata dal cliente stesso.

Tutti i diritti sono riservati - © Imytech S.r.l. - 2020