

Lampade per semafori / LED Light / LED Traffic Light 890

Fanale a LED a luce permanente CL WM 115-



Codice articolo: **894.160.68**



DATI MECCANICI

Altezza	309 mm
Diametro	85 mm
Materiali	PC/ABS
Colore calotta	Trasparente
Colore cassa	Grigio
Categoria di protezione	IP65 IP69K
Collegamento	Morsetto a vite
Sezione del cavetto max.	1,50 mm ² / 16AWG
Punto di inserimento dei cavi	Passacavo a membrana
Cablaggio minimo	d = 1 mm
Cablaggio massimo	d = 13 mm
Tipo di fissaggio	Montaggio a parete
Temperatura operativa minima	-30°C
Temperatura operativa massima	+50°C
Peso con imballaggio	586 g
Peso del prodotto	505 g

DATI ELETTRICI

Tensione d'esercizio	115-230V
Tipo di tensione d'esercizio	AC
Frequenza di tensione d'eser	50Hz a 230V 60Hz a 115V
Tolleranza di tensione	+/- 10%
Tensione nominale di esercizio	230 VAC
Corrente nominale di esercizio	60 mA
Corrente di spunto nominale	2.000 mA
Classe di protezione	Classe di protezione 2
Grado di inquinamento	3
Categoria di sovratensione	II
Tensione di isolamento	Ui = 250V; Uimp = 2.500V

DATI OTTICI

Sorgente luminosa	LED
Colore della luce	Rosso Verde
Immagine ottica del segnale	Durata
Durata ottica	max. 70.000 h

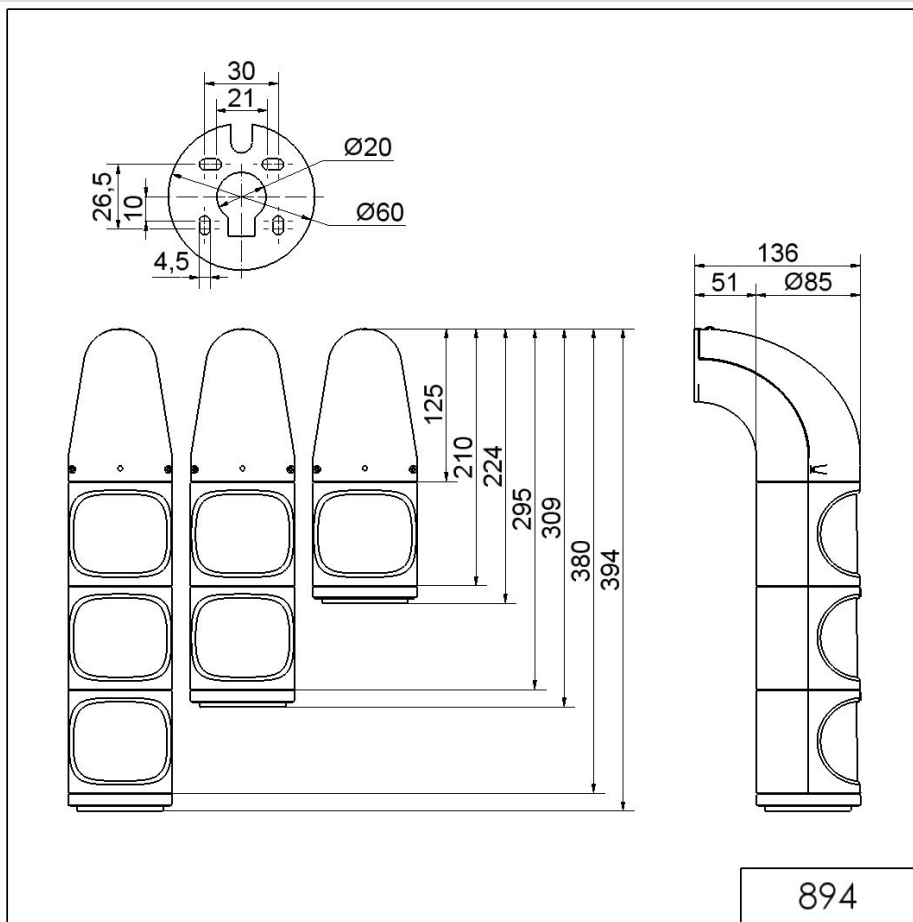


Per ulteriori informazioni sull'installazione e il montaggio, fare riferimento alla guida utente appropriata su www.werma.com. Questa copia stampata è a solo scopo informativo ed è soggetta a modifiche.

Lampade per semafori / LED Light / LED Traffic Light 890

Fanale a LED a luce permanente CL WM 115-

DISEGNO



! Per ulteriori informazioni sull'installazione e il montaggio, fare riferimento alla guida utente appropriata su www.werma.com. Questa copia stampata è a solo scopo informativo ed è soggetta a modifiche.