

LED Light / LED Traffic Light 890 / Accessori Sirena vocale WM 24VDC GY



Codice articolo: 190.020.55



DATI MECCANICI

Larghezza	127 mm
Altezza	169 mm
Diametro	150 mm
Materiali	PC/ABS
Colore cassa	Grigio
Categoria di protezione	IP65
Collegamento	Morsetto a vite
Sezione del cavetto max.	1,50 mm ² / 16AWG
Punto di inserimento dei cavi	Nipplo a pressione in gomma Pressacavi
Cablaggio minimo	d = 6 mm
Cablaggio massimo	d = 12 mm
Scarico trazione	Presente (conf alla norma VDI)
Tipo di fissaggio	Montaggio a parete
Temperatura operativa minima	-20°C
Temperatura operativa massima	+55°C
Peso con imballaggio	969 g
Peso del prodotto	902 g

DATI ELETTRICI

Tensione d'esercizio	24V
Tipo di tensione d'esercizio	DC
Tolleranza di tensione	+/- 10%
Tensione nominale di esercizio	24 VDC
Corrente nominale di esercizio	1500 mA
Corrente di spunto nominale	500 mA
Classe di protezione	Classe di protezione 2
Grado di inquinamento	3

DATI OTTICI

Durata ottica	min. 5.000 h
---------------	--------------

DATI ACUSIBILI

Vol. / dB(max) 1m di distanza	110,0 dB (A)
Durata di vita acustica	min. 5.000 h

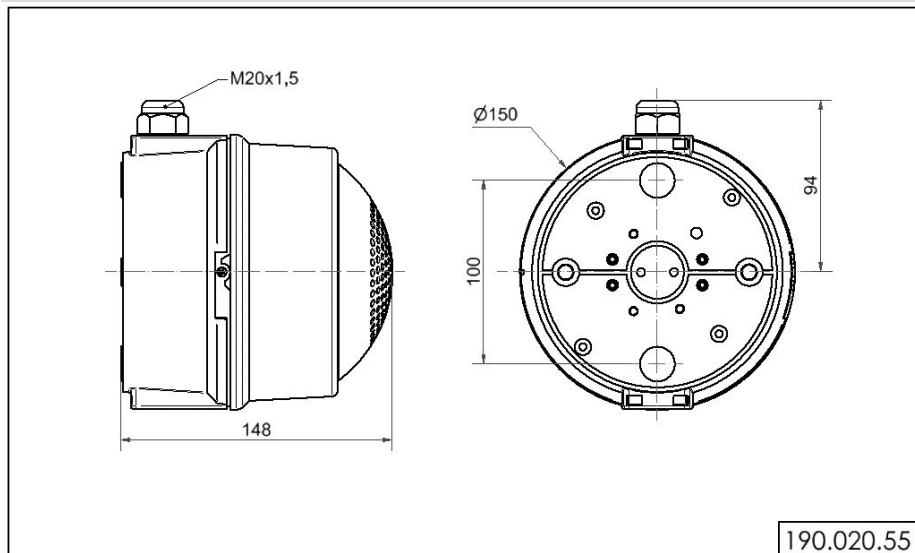


Per ulteriori informazioni sull'installazione e il montaggio, fare riferimento alla guida utente appropriata su www.werma.com. Questa copia stampata è a solo scopo informativo ed è soggetta a modifiche.

LED Light / LED Traffic Light 890 / Accessori

Sirena vocale WM 24VDC GY

DISEGNO



Per ulteriori informazioni sull'installazione e il montaggio, fare riferimento alla guida utente appropriata su www.werma.com. Questa copia stampata è a solo scopo informativo ed è soggetta a modifiche.