

Combinazione Heavy Duty / Flash/Multi-Tone Sounder 439

Sirena intermittente WM 32 suoni 115-230



Codice articolo: 439.130.68



DATI MECCANICI

Lunghezza	138 mm
Larghezza	136 mm
Altezza	119 mm
Materiali	ABS PC
Colore calotta	Giallo
Colore cassa	Grigio
Categoria di protezione	IP66
Collegamento	Morsetto a vite
Sezione del cavetto min.	0,25 mm ² / 24AWG
Sezione del cavetto max.	1,50 mm ² / 16AWG
Punto di inserimento dei cavi	Pressacavi
Cablaggio minimo	d = 8 mm
Cablaggio massimo	d = 12 mm
Scarico trazione	Presente (conf alla norma VDI)
Tipo di fissaggio	Montaggio a parete
Durata ottica	max. 70.000 h
Durata di vita acustica	min. 5.000 h
Temperatura operativa minima	-25°C
Temperatura operativa massima	+70°C
Peso con imballaggio	500 g
Peso del prodotto	430 g

DATI ELETTRICI

Tensione d'esercizio	115-230V
Tipo di tensione d'esercizio	AC
Frequenza di tensione d'eser	50Hz a 230V 60Hz a 115V
Tolleranza di tensione	+/- 10%
Tensione nominale di esercizio	230 VAC
Corrente nominale di esercizio	30 mA
Classe di protezione	Classe di protezione 2
Grado di inquinamento	3
Categoria di sovratensione	II
Tensione di isolamento	Ui = 250V; Uimp = 2.500V

DATI OTTICI

Sorgente luminosa	Xeno
Colore della luce	Giallo



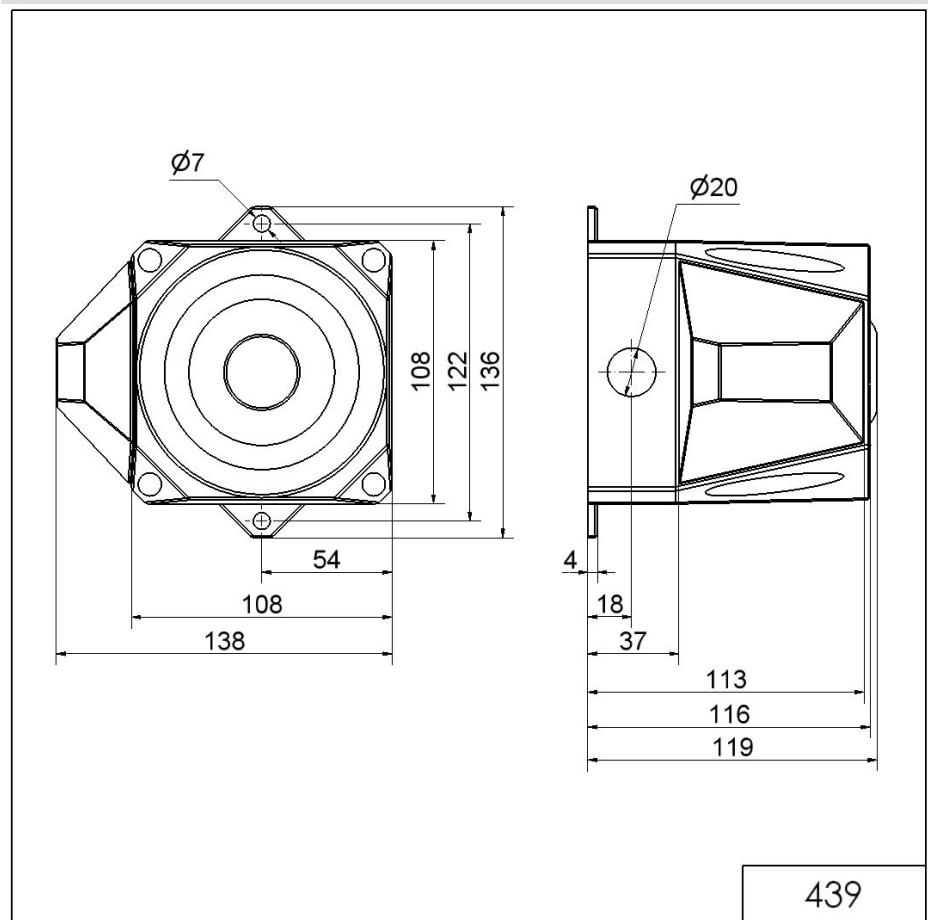
Per ulteriori informazioni sull'installazione e il montaggio, fare riferimento alla guida utente appropriata su www.werma.com. Questa copia stampata è a solo scopo informativo ed è soggetta a modifiche.

Combinazione Heavy Duty / Flash/Multi-Tone Sounder 439
Sirena intermittente WM 32 suoni 115-230

Immagine ottica del segnale	Lampo
Frequenza lampeggiatore	1 Hz
Potenza lampeggiatore	2 J

DATI ACUSIBILI	
Vol. / dB(max) 1m di distanza	105,0 dB (A)
Immagine del segnale acustico	Multisuono
Numero di suoni	32 suoni

DISEGNO



! Per ulteriori informazioni sull'installazione e il montaggio, fare riferimento alla guida utente appropriata su www.werma.com. Questa copia stampata è a solo scopo informativo ed è soggetta a modifiche.