

Electronic Buzzers Installation 109 / Accessories

Corpo di montaggio GY

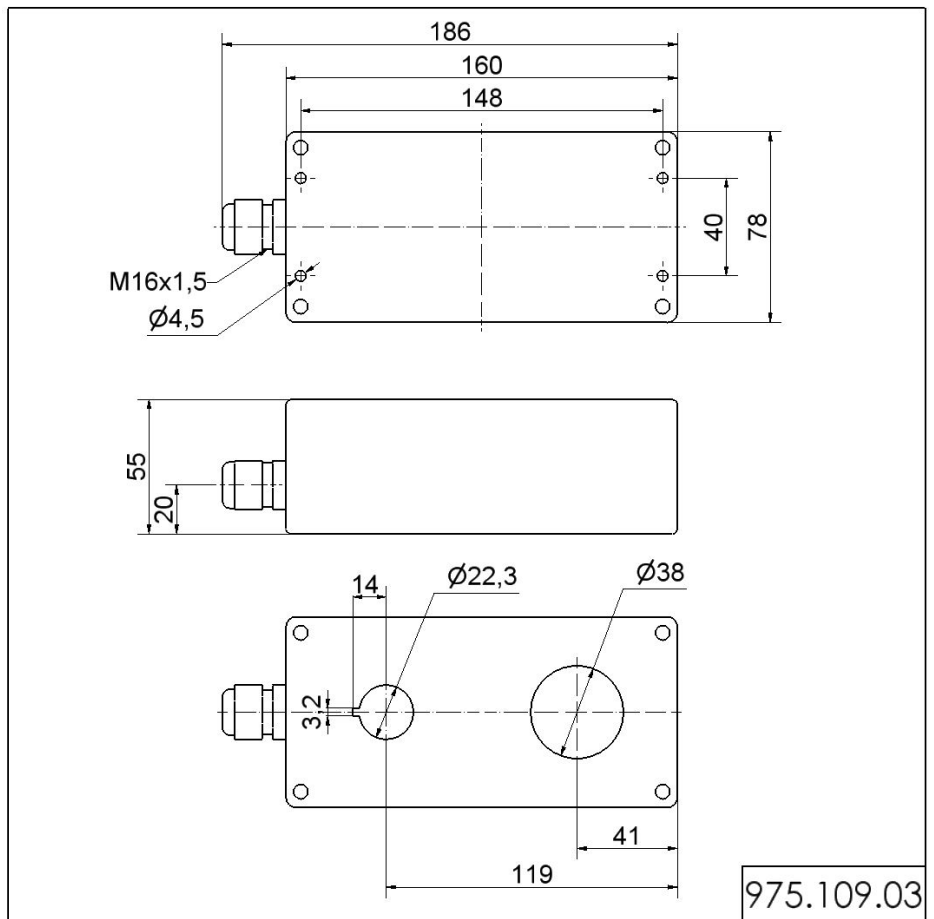


Codice articolo: 975.109.03

DATI MECCANICI

Lunghezza	186 mm
Larghezza	78 mm
Altezza	55 mm
Materiali	PC/ABS
Colore cassa	Grigio
Categoria di protezione	IP65
Peso con imballaggio	211 g
Peso del prodotto	211 g

DISEGNO



! Per ulteriori informazioni sull'installazione e il montaggio, fare riferimento alla guida utente appropriata su www.werma.com. Questa copia stampata è a solo scopo informativo ed è soggetta a modifiche.