

Lampade per semafori / LED Light / LED Traffic Light 890

Fanale a LED a luce permanente WM 24VDC



Codice articolo: 894.080.55



DATI MECCANICI

Altezza	394 mm
Diametro	85 mm
Materiali	PC/ABS
Colore calotta	Giallo Rosso Verde
Colore cassa	Grigio
Categoria di protezione	IP65 IP69K
Collegamento	Morsetto a vite
Sezione del cavetto max.	1,50 mm ² / 16AWG
Punto di inserimento dei cavi	Passacavo a membrana
Cablaggio minimo	d = 1 mm
Cablaggio massimo	d = 13 mm
Tipo di fissaggio	Montaggio a parete
Durata ottica	max. 70.000 h
Temperatura operativa minima	-30°C
Temperatura operativa massima	+50°C
Peso con imballaggio	735 g
Peso del prodotto	640 g

DATI ELETTRICI

Tensione d'esercizio	24V
Tipo di tensione d'esercizio	DC
Tolleranza di tensione	+/- 10%
Tensione nominale di esercizio	24 VDC
Corrente nominale di esercizio	250 mA
Corrente di spunto nominale	500 mA
Classe di protezione	Classe di protezione 2
Grado di inquinamento	3

DATI OTTICI

Sorgente luminosa	LED
Colore della luce	Giallo Rosso Verde
Immagine ottica del segnale	Durata

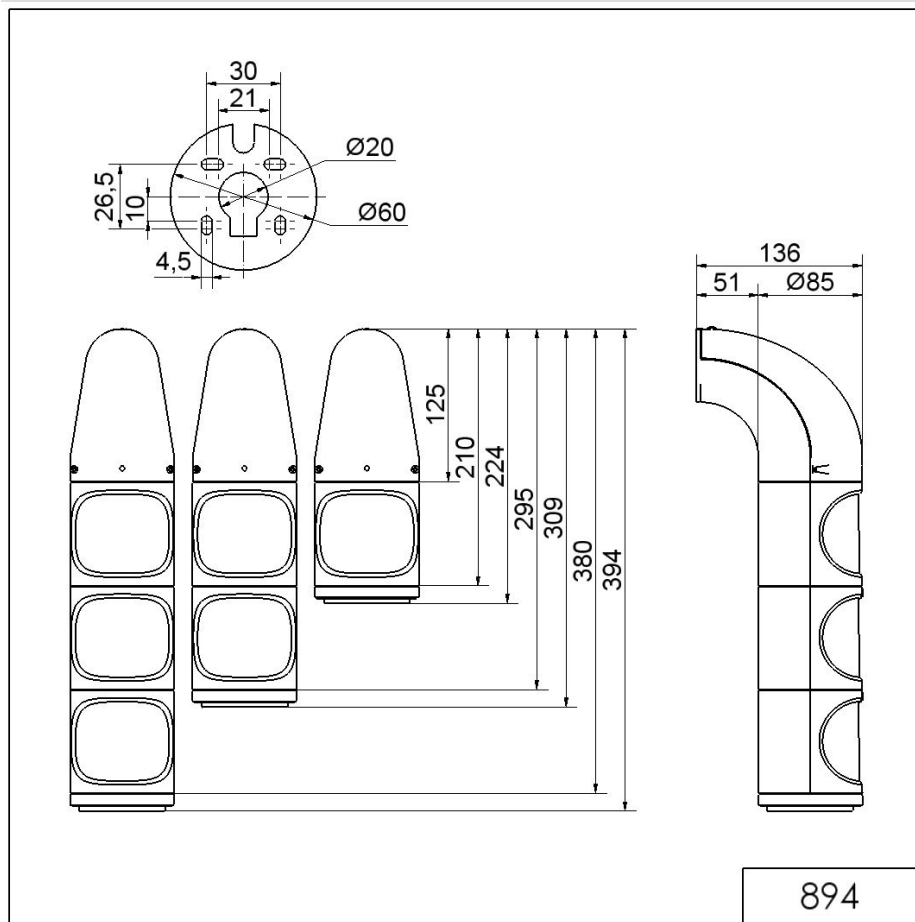


Per ulteriori informazioni sull'installazione e il montaggio, fare riferimento alla guida utente appropriata su www.werma.com. Questa copia stampata è a solo scopo informativo ed è soggetta a modifiche.

Lampade per semafori / LED Light / LED Traffic Light 890

Fanale a LED a luce permanente WM 24VDC

DISEGNO



894



Per ulteriori informazioni sull'installazione e il montaggio, fare riferimento alla guida utente appropriata su www.werma.com. Questa copia stampata è a solo scopo informativo ed è soggetta a modifiche.