

Lampade per semafori / LED Light / LED Traffic Light 890

Fanale a LED a luce permanente BWM 230VA



Codice articolo: **890.480.68**



DATI MECCANICI

Lunghezza	154 mm
Altezza	168 mm
Diametro	150 mm
Materiali	PC PC/ABS
Colore calotta	Trasparente
Colore cassa	Grigio
Categoria di protezione	IP65
Collegamento	Morsetto con connessione a mol
Sezione del cavetto min.	0,50 mm ² / 20AWG
Sezione del cavetto max.	1,50 mm ² / 16AWG
Punto di inserimento dei cavi	Pressacavi
Cablaggio minimo	d = 5 mm d = 6 mm
Cablaggio massimo	d = 12 mm d = 7 mm
Scarico trazione	Presente (conf alla norma VDI)
Tipo di fissaggio	Montaggio a parete Montaggio in piano
Durata ottica	max. 70.000 h
Temperatura operativa minima	-30°C
Temperatura operativa massima	+50°C
Peso con imballaggio	560 g
Peso del prodotto	490 g

DATI ELETTRICI

Tensione d'esercizio	230V
Tipo di tensione d'esercizio	AC
Frequenza di tensione d'eser	50Hz
Tolleranza di tensione	+/- 10%
Tensione nominale di esercizio	230 VAC
Corrente nominale di esercizio	40 mA
Corrente di spunto nominale	800 mA
Classe di protezione	Classe di protezione 2
Grado di inquinamento	3
Categoria di sovratensione	II
Tensione di isolamento	Ui = 250V; Uimp = 2.500V

DATI OTTICI

Sorgente luminosa	LED
-------------------	-----



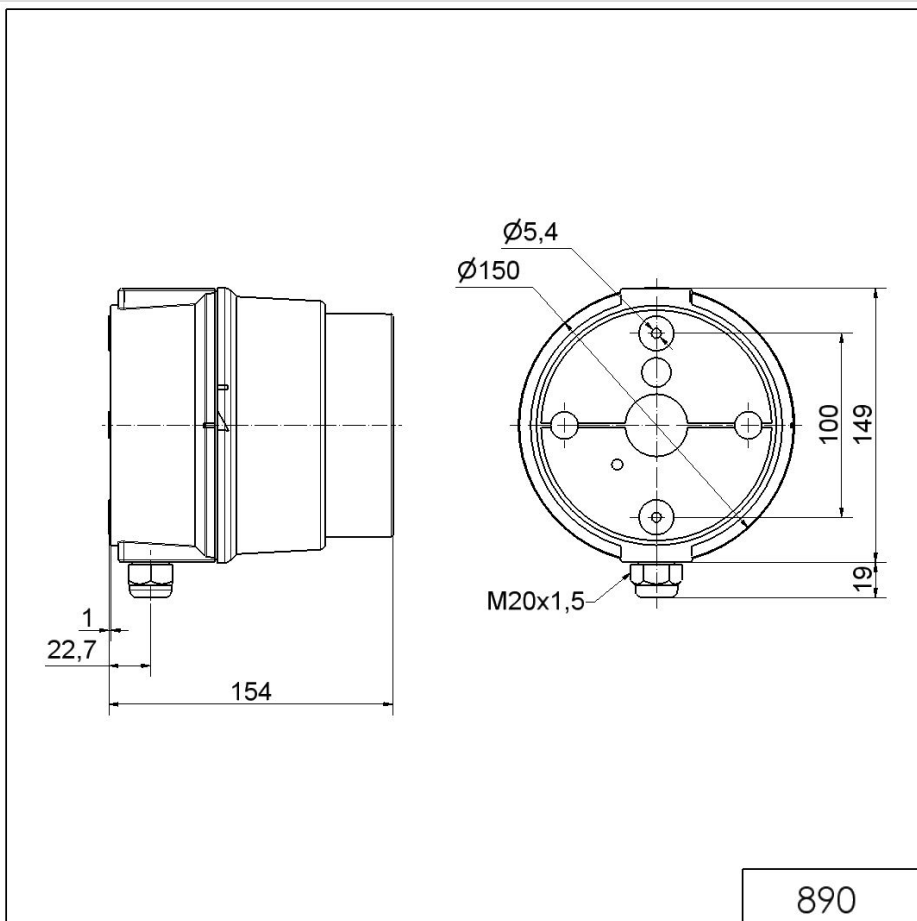
Per ulteriori informazioni sull'installazione e il montaggio, fare riferimento alla guida utente appropriata su www.werma.com. Questa copia stampata è a solo scopo informativo ed è soggetta a modifiche.

Lampade per semafori / LED Light / LED Traffic Light 890

Fanale a LED a luce permanente BWM 230VA

Colore della luce	MC 3 colori
Immagine ottica del segnale	Durata

DISEGNO



 Per ulteriori informazioni sull'installazione e il montaggio, fare riferimento alla guida utente appropriata su www.werma.com. Questa copia stampata è a solo scopo informativo ed è soggetta a modifiche.