

Lampade per semafori / LED Light / LED Traffic Light 890

## Fanale a LED a luce permanente BWM 12-24



Codice articolo: 890.320.55



### DATI MECCANICI

Lunghezza	154 mm
Altezza	168 mm
Diametro	150 mm
Materiali	PC PC/ABS
Colore calotta	Trasparente
Colore cassa	Grigio
Categoria di protezione	IP65
Collegamento	Morsetto con connessione a mol
Sezione del cavetto min.	0,50 mm <sup>2</sup> / 20AWG
Sezione del cavetto max.	1,50 mm <sup>2</sup> / 16AWG
Punto di inserimento dei cavi	Pressacavi
Cablaggio minimo	d = 5 mm d = 6 mm
Cablaggio massimo	d = 12 mm d = 7 mm
Scarico trazione	Presente (conf alla norma VDI)
Tipo di fissaggio	Montaggio a parete Montaggio in piano
Durata ottica	max. 70.000 h
Temperatura operativa minima	-30°C
Temperatura operativa massima	+50°C
Peso con imballaggio	516 g
Peso del prodotto	444 g

### DATI ELETTRICI

Tensione d'esercizio	12-24V
Tipo di tensione d'esercizio	DC
Tolleranza di tensione	+/- 10%
Tensione nominale di esercizio	24 VDC
Corrente nominale di esercizio	260 mA
Corrente di spunto nominale	2.500 mA
Classe di protezione	Classe di protezione 2
Grado di inquinamento	3

### DATI OTTICI

Sorgente luminosa	LED
Colore della luce	Giallo
Immagine ottica del segnale	Durata

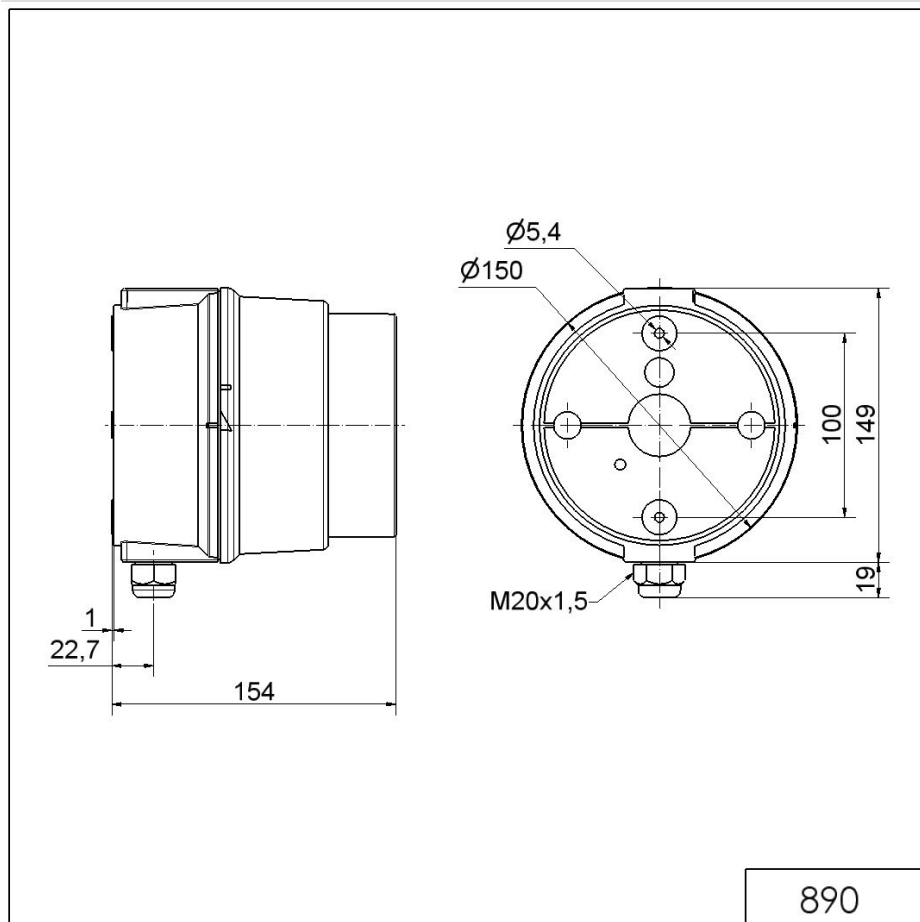


Per ulteriori informazioni sull'installazione e il montaggio, fare riferimento alla guida utente appropriata su [www.werma.com](http://www.werma.com). Questa copia stampata è a solo scopo informativo ed è soggetta a modifiche.

Lampade per semafori / LED Light / LED Traffic Light 890

**Fanale a LED a luce permanente BWM 12-24**

DISEGNO



Per ulteriori informazioni sull'installazione e il montaggio, fare riferimento alla guida utente appropriata su [www.werma.com](http://www.werma.com). Questa copia stampata è a solo scopo informativo ed è soggetta a modifiche.