

Midi Montaggio a terra / Rotating Mirror Beacon 885

Fanale a specchio rotante RM 12VDC BU



Codice articolo: 885.510.54



DATI MECCANICI

Altezza	200 mm
Diametro	98 mm
Materiali	PC PC/ABS
Colore calotta	Blu
Colore cassa	Nero
Categoria di protezione	IP65
Collegamento	Morsetto a vite
Sezione del cavetto max.	2,50 mm ² / 14AWG
Punto di inserimento dei cavi	Foro passante
Cablaggio massimo	d = 11 mm
Tipo di fissaggio	Montaggio su prolunga
Durata ottica	min. 5.000 h
Temperatura operativa minima	-30°C
Temperatura operativa massima	+50°C
Peso con imballaggio	611 g
Peso del prodotto	487 g

DATI ELETTRICI

Tensione d'esercizio	12V
Tipo di tensione d'esercizio	DC
Tolleranza di tensione	+/- 10%
Tensione nominale di esercizio	12 VDC
Corrente nominale di esercizio	1900 mA
Classe di protezione	Classe di protezione 2
Grado di inquinamento	3

DATI OTTICI

Sorgente luminosa	lampadina alogena
Colore della luce	Blu
Frequenza di rotazione	180 U/min

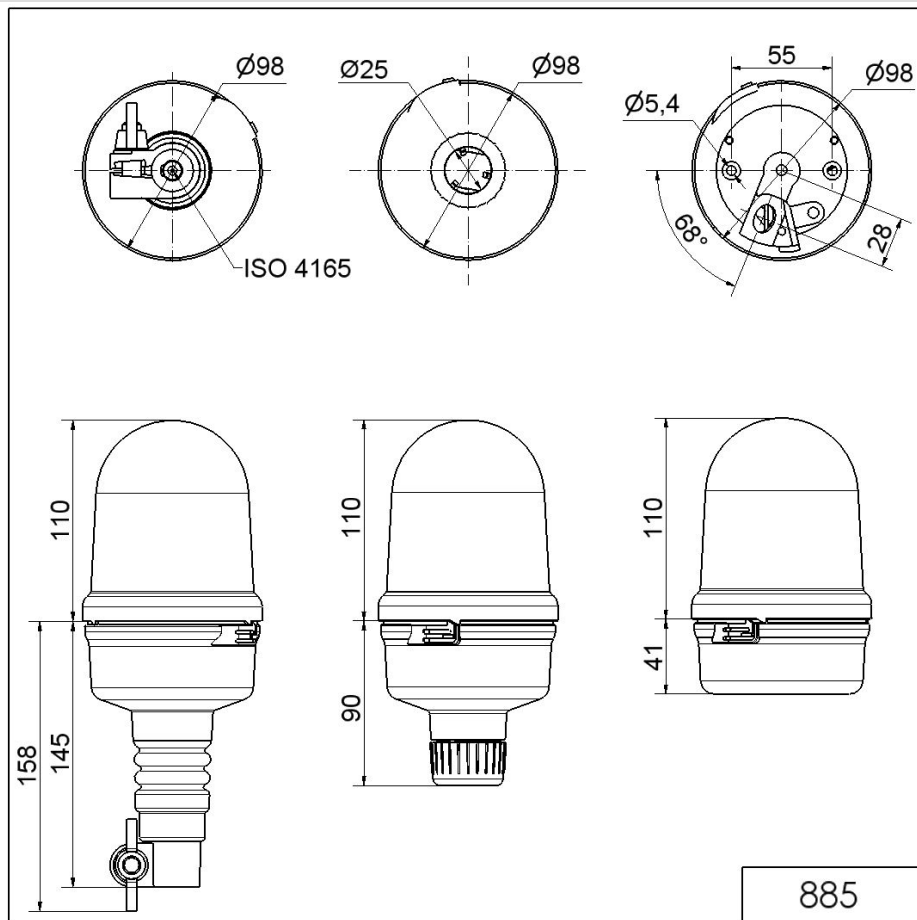


Per ulteriori informazioni sull'installazione e il montaggio, fare riferimento alla guida utente appropriata su www.werma.com. Questa copia stampata è a solo scopo informativo ed è soggetta a modifiche.

Midi Montaggio a terra / Rotating Mirror Beacon 885

Fanale a specchio rotante RM 12VDC BU

DISEGNO



! Per ulteriori informazioni sull'installazione e il montaggio, fare riferimento alla guida utente appropriata su www.werma.com. Questa copia stampata è a solo scopo informativo ed è soggetta a modifiche.