

Midi Montaggio a terra / Rotating Mirror Beacon 885 Fanale a specchio rotante BM 115-230VAC/



Codice articolo: **885.200.78**



DATI MECCANICI

Altezza	151 mm
Diametro	98 mm
Materiali	PC PC/ABS
Colore calotta	Verde
Colore cassa	Nero
Categoria di protezione	IP65
Collegamento	Morsetto a vite
Sezione del cavetto max.	1,50 mm ² / 16AWG
Punto di inserimento dei cavi	Nipplo a pressione in gomma
Cablaggio minimo	d = 5 mm
Cablaggio massimo	d = 7 mm
Tipo di fissaggio	Montaggio in piano
Durata ottica	min. 5.000 h
Temperatura operativa minima	-30°C
Temperatura operativa massima	+50°C
Peso con imballaggio	408 g
Peso del prodotto	358 g

DATI ELETTRICI

Tensione d'esercizio	115-230V
Tipo di tensione d'esercizio	AC/DC
Frequenza di tensione d'eser	50Hz a 230V 60Hz a 115V
Tolleranza di tensione	+/- 10%
Tensione nominale di esercizio	230 VAC
Corrente nominale di esercizio	400 mA
Corrente di spunto nominale	>10A
Classe di protezione	Classe di protezione 2
Grado di inquinamento	3
Categoria di sovratensione	II
Tensione di isolamento	Ui = 250V; Uimp = 2.500V

DATI OTTICI

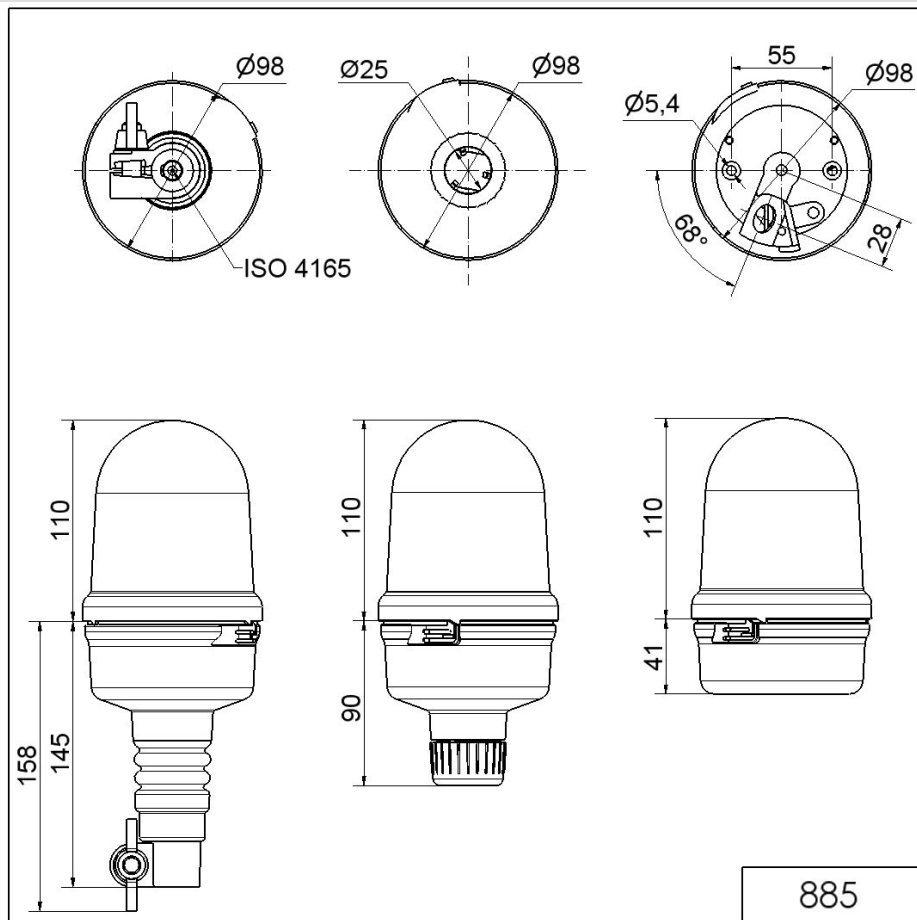
Sorgente luminosa	lampadina alogena
Colore della luce	Verde
Frequenza di rotazione	180 U/min



Per ulteriori informazioni sull'installazione e il montaggio, fare riferimento alla guida utente appropriata su www.werma.com. Questa copia stampata è a solo scopo informativo ed è soggetta a modifiche.

Midi Montaggio a terra / Rotating Mirror Beacon 885
Fanale a specchio rotante BM 115-230VAC/

DISEGNO



! Per ulteriori informazioni sull'installazione e il montaggio, fare riferimento alla guida utente appropriata su www.werma.com. Questa copia stampata è a solo scopo informativo ed è soggetta a modifiche.