

Maxi Montaggio a terra / Rotating Mirror Light 883 Fanale a specchio rotante BM 12VDC YE



Codice articolo: **883.300.54**



DATI MECCANICI	
Altezza	218 mm
Diametro	142 mm
Materiali	PC PC/ABS
Colore calotta	Giallo
Colore cassa	Nero
Categoria di protezione	IP65
Collegamento	Morsetto a vite
Sezione del cavetto max.	1,50 mm ² / 16AWG
Punto di inserimento dei cavi	Nipplo a pressione in gomma
Cablaggio minimo	d = 5 mm
Cablaggio massimo	d = 7 mm
Tipo di fissaggio	Montaggio in piano
Durata ottica	min. 5.000 h
Temperatura operativa minima	-30°C
Temperatura operativa massima	+50°C
Peso con imballaggio	712 g
Peso del prodotto	622 g

DATI ELETTRICI	
Tensione d'esercizio	12V
Tipo di tensione d'esercizio	DC
Tolleranza di tensione	+/- 10%
Tensione nominale di esercizio	12 VDC
Corrente nominale di esercizio	3 mA
Classe di protezione	Classe di protezione 2
Grado di inquinamento	3

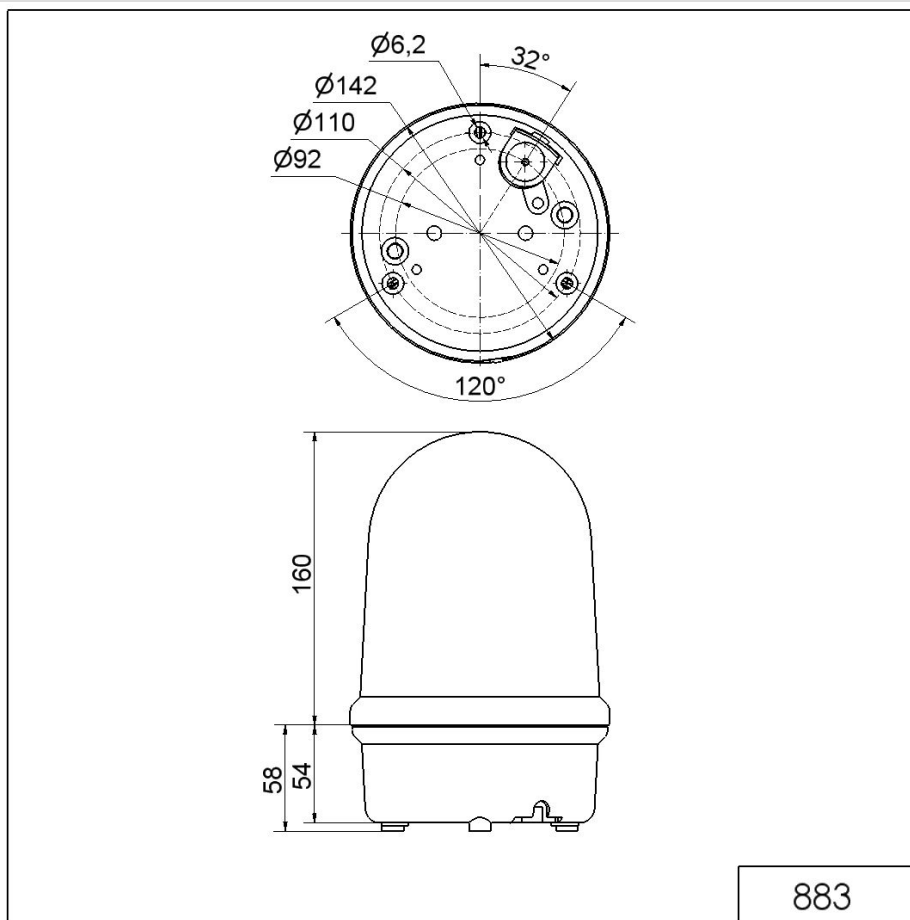
DATI OTTICI	
Sorgente luminosa	lampadina alogena
Colore della luce	Giallo
Frequenza di rotazione	180 U/min

! Per ulteriori informazioni sull'installazione e il montaggio, fare riferimento alla guida utente appropriata su www.werma.com. Questa copia stampata è a solo scopo informativo ed è soggetta a modifiche.

Maxi Montaggio a terra / Rotating Mirror Light 883

Fanale a specchio rotante BM 12VDC YE

DISEGNO



! Per ulteriori informazioni sull'installazione e il montaggio, fare riferimento alla guida utente appropriata su www.werma.com. Questa copia stampata è a solo scopo informativo ed è soggetta a modifiche.