

## Maxi Montaggio a terra / Rotating Mirror Light 883 Fanale a specchio rotante BM 24VAC/DC RD



Codice articolo: **883.100.75**



### DATI MECCANICI

Altezza	218 mm
Diametro	142 mm
Materiali	PC PC/ABS
Colore calotta	Rosso
Colore cassa	Nero
Categoria di protezione	IP65
Collegamento	Morsetto a vite
Sezione del cavetto max.	1,50 mm <sup>2</sup> / 16AWG
Punto di inserimento dei cavi	Nipplo a pressione in gomma
Cablaggio minimo	d = 5 mm
Cablaggio massimo	d = 7 mm
Tipo di fissaggio	Montaggio in piano
Durata ottica	min. 5.000 h
Temperatura operativa minima	-30°C
Temperatura operativa massima	+50°C
Peso con imballaggio	716 g
Peso del prodotto	622 g

### DATI ELETTRICI

Tensione d'esercizio	24V
Tipo di tensione d'esercizio	AC/DC
Frequenza di tensione d' eser	50Hz
Tolleranza di tensione	+/- 10%
Tensione nominale di esercizio	24 VDC
Corrente nominale di esercizio	2 mA
Corrente di spunto nominale	1.600 mA
Classe di protezione	Classe di protezione 2
Grado di inquinamento	3

### DATI OTTICI

Sorgente luminosa	lampadina alogena
Colore della luce	Rosso
Frequenza di rotazione	180 U/min

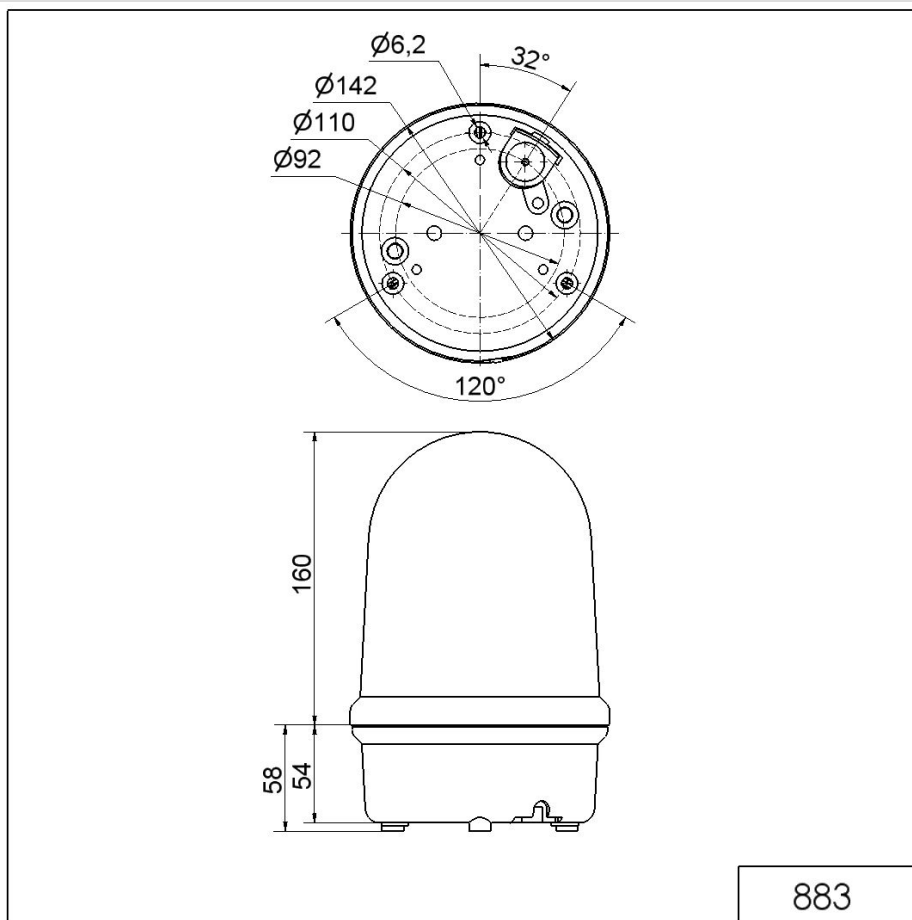


Per ulteriori informazioni sull'installazione e il montaggio, fare riferimento alla guida utente appropriata su [www.werma.com](http://www.werma.com). Questa copia stampata è a solo scopo informativo ed è soggetta a modifiche.

Maxi Montaggio a terra / Rotating Mirror Light 883

**Fanale a specchio rotante BM 24VAC/DC RD**

DISEGNO



! Per ulteriori informazioni sull'installazione e il montaggio, fare riferimento alla guida utente appropriata su [www.werma.com](http://www.werma.com). Questa copia stampata è a solo scopo informativo ed è soggetta a modifiche.