

FlexSQUARE / Fanale a doppia interm. a LED 853
Fanale a doppia interm. a LED BWM 115-23



Codice articolo: **853.510.60**



DATI MECCANICI

Lunghezza	85 mm
Larghezza	85 mm
Altezza	72 mm
Materiali	PC PP-GF
Colore calotta	Blu
Colore cassa	Nero
Categoria di protezione	IP66 IP67
Collegamento	Morsetto a vite
Sezione del cavetto max.	1,50 mm ² / 16AWG
Punto di inserimento dei cavi	Passacavo a membrana
Cablaggio minimo	d = 1 mm d = 6 mm
Cablaggio massimo	d = 12 mm d = 9 mm
Tipo di fissaggio	Montaggio a parete Montaggio in piano
Durata ottica	max. 70.000 h
Temperatura operativa minima	-25°C
Temperatura operativa massima	+50°C
Peso con imballaggio	188 g
Peso del prodotto	157 g

DATI ELETTRICI

Tensione d'esercizio	115-230V
Tipo di tensione d'esercizio	AC
Frequenza di tensione d' eser	50Hz a 230V 60Hz a 115V
Tolleranza di tensione	+/- 10%
Tensione nominale di esercizio	230 VAC
Corrente nominale di esercizio	180 mA
Corrente di spunto nominale	7.000 mA
Classe di protezione	Classe di protezione 2
Grado di inquinamento	3
Categoria di sovratensione	II
Tensione di isolamento	Ui = 250V; Uimp = 2.500V

DATI OTTICI

Sorgente luminosa	LED
-------------------	-----



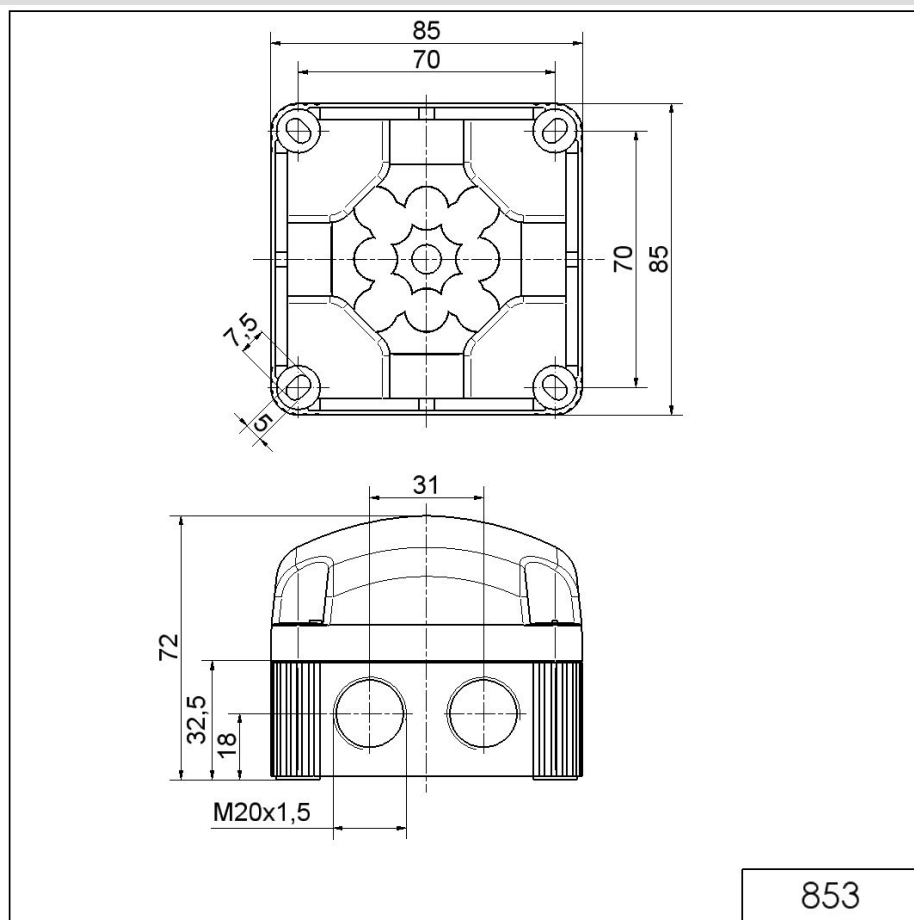
Per ulteriori informazioni sull'installazione e il montaggio, fare riferimento alla guida utente appropriata su www.werma.com. Questa copia stampata è a solo scopo informativo ed è soggetta a modifiche.

FlexSQUARE / Fanale a doppia interm. a LED 853

Fanale a doppia interm. a LED BWM 115-23

Colore della luce	Blu
Immagine ottica del segnale	Doppio lampeggio
Frequenza lampeggiatore	1 Hz

DISEGNO



! Per ulteriori informazioni sull'installazione e il montaggio, fare riferimento alla guida utente appropriata su www.werma.com. Questa copia stampata è a solo scopo informativo ed è soggetta a modifiche.