

FlexSQUARE / Fanale a LED a luce permanente 853

## Fanale a LED a luce permanente BWM 115-2



Codice articolo: 853.480.60



### DATI MECCANICI

Lunghezza	85 mm
Larghezza	85 mm
Altezza	72 mm
Materiali	PC PP-GF
Colore calotta	Trasparente
Colore cassa	Nero
Categoria di protezione	IP66 IP67
Collegamento	Morsetto con connessione a mol
Sezione del cavetto max.	1,50 mm <sup>2</sup> / 16AWG
Punto di inserimento dei cavi	Passacavo a membrana
Cablaggio minimo	d = 1 mm d = 6 mm
Cablaggio massimo	d = 12 mm d = 9 mm
Tipo di fissaggio	Montaggio a parete Montaggio in piano
Durata ottica	max. 70.000 h
Temperatura operativa minima	-25°C
Temperatura operativa massima	+50°C
Peso con imballaggio	166 g
Peso del prodotto	130 g

### DATI ELETTRICI

Tensione d'esercizio	115-230V
Tipo di tensione d'esercizio	AC
Frequenza di tensione d' eser	50Hz a 230V 60Hz a 115V
Tolleranza di tensione	+/- 10%
Tensione nominale di esercizio	230 VAC
Corrente nominale di esercizio	35 mA
Corrente di spunto nominale	1.000 mA
Classe di protezione	Classe di protezione 2
Grado di inquinamento	3
Categoria di sovratensione	II
Tensione di isolamento	Ui = 250V; Uimp = 2.500V

### DATI OTTICI

Sorgente luminosa	LED
-------------------	-----



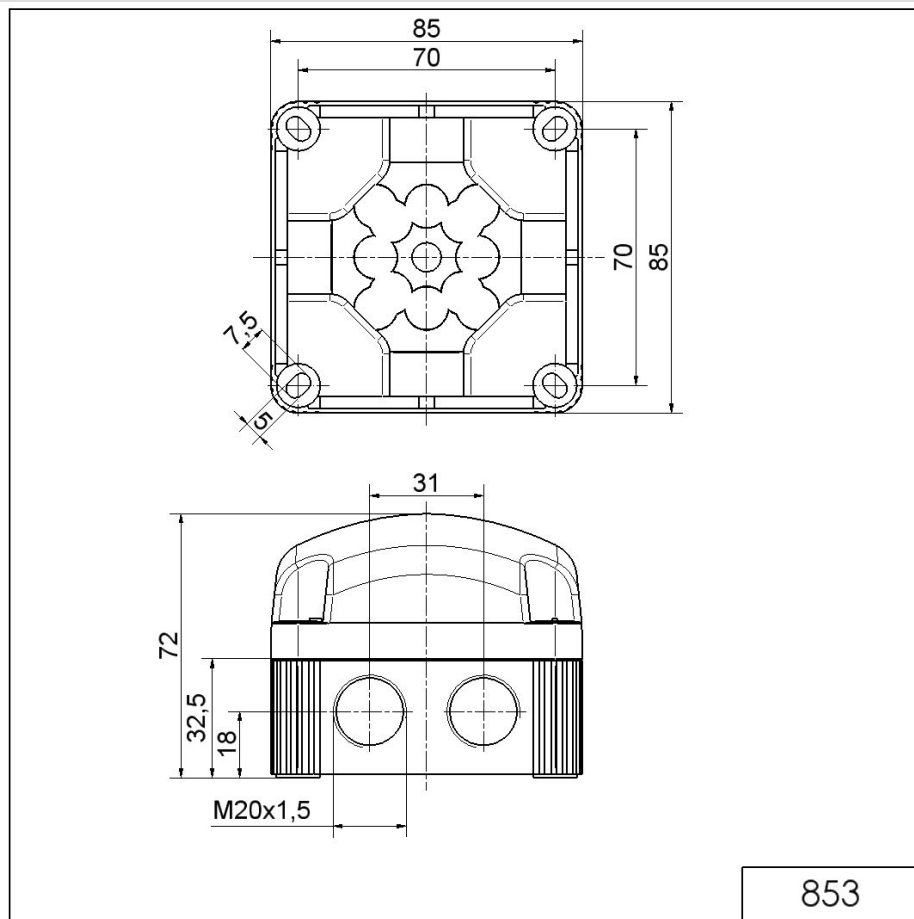
Per ulteriori informazioni sull'installazione e il montaggio, fare riferimento alla guida utente appropriata su [www.werma.com](http://www.werma.com). Questa copia stampata è a solo scopo informativo ed è soggetta a modifiche.

FlexSQUARE / Fanale a LED a luce permanente 853

**Fanale a LED a luce permanente BWM 115-2**

Colore della luce	MC 3 colori
Immagine ottica del segnale	Durata

**DISEGNO**



! Per ulteriori informazioni sull'installazione e il montaggio, fare riferimento alla guida utente appropriata su [www.werma.com](http://www.werma.com). Questa copia stampata è a solo scopo informativo ed è soggetta a modifiche.