

## FlexSQUARE / Fanale a doppia interm. a LED 853 Fanale a doppia interm. a LED BWM 115-23



**Codice articolo:** 853.410.60



| DATI MECCANICI                 |  |
|--------------------------------|--|
| Lunghezza                      | 85 mm                                    |
| Larghezza                      | 85 mm                                    |
| Altezza                        | 72 mm                                    |
| Materiali                      | PC<br>PP-GF                              |
| Colore calotta                 | Trasparente                              |
| Colore cassa                   | Nero                                     |
| Categoria di protezione        | IP66<br>IP67                             |
| Collegamento                   | Morsetto a vite                          |
| Sezione del cavetto max.       | 1,50 mm <sup>2</sup> / 16AWG             |
| Punto di inserimento dei cavi  | Passacavo a membrana                     |
| Cablaggio minimo               | d = 1 mm<br>d = 6 mm                     |
| Cablaggio massimo              | d = 12 mm<br>d = 9 mm                    |
| Tipo di fissaggio              | Montaggio a parete<br>Montaggio in piano |
| Durata ottica                  | max. 70.000 h                            |
| Temperatura operativa minima   | -25°C                                    |
| Temperatura operativa massima  | +50°C                                    |
| Peso con imballaggio           | 188 g                                    |
| Peso del prodotto              | 157 g                                    |
| DATI ELETTRICI                 |  |
| Tensione d'esercizio           | 115-230V                                 |
| Tipo di tensione d'esercizio   | AC                                       |
| Frequenza di tensione d' eser  | 50Hz a 230V<br>60Hz a 115V               |
| Tolleranza di tensione         | +/- 10%                                  |
| Tensione nominale di esercizio | 230 VAC                                  |
| Corrente nominale di esercizio | 180 mA                                   |
| Corrente di spunto nominale    | 7.000 mA                                 |
| Classe di protezione           | Classe di protezione 2                   |
| Grado di inquinamento          | 3  |
| Categoria di sovratensione     | II                                       |
| Tensione di isolamento         | Ui = 250V; Uimp = 2.500V                 |
| DATI OTTICI                    |  |
| Sorgente luminosa              | LED                                      |



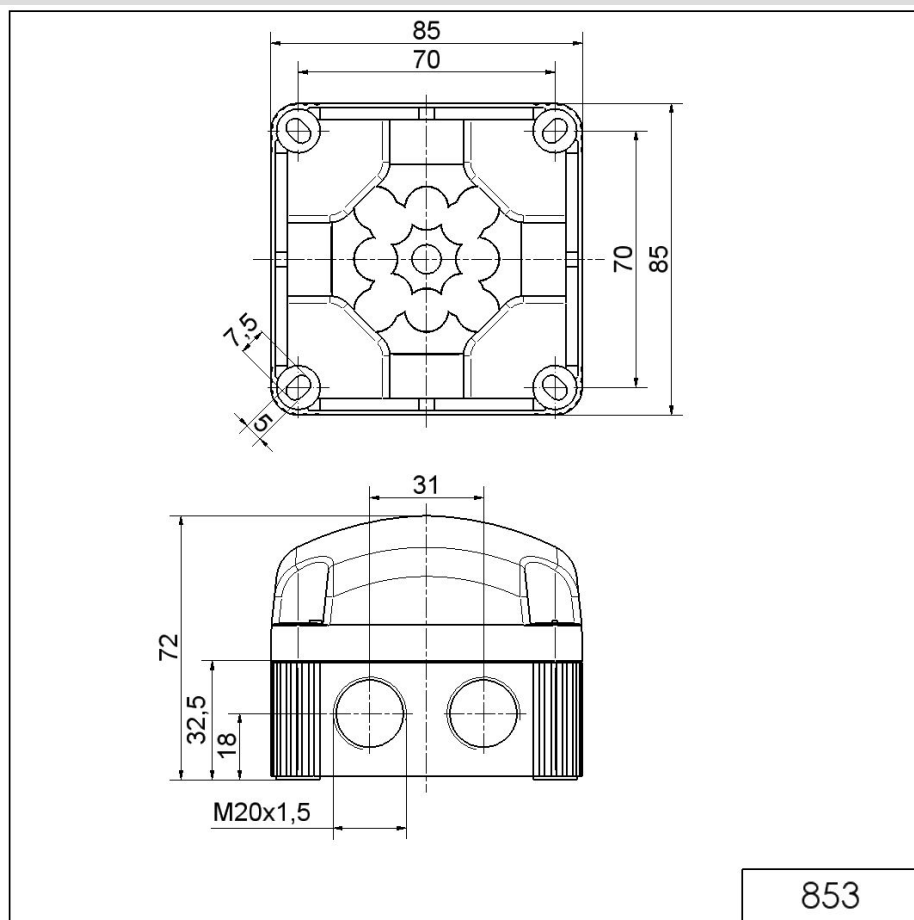
Per ulteriori informazioni sull'installazione e il montaggio, fare riferimento alla guida utente appropriata su [www.werma.com](http://www.werma.com). Questa copia stampata è a solo scopo informativo ed è soggetta a modifiche.

FlexSQUARE / Fanale a doppia interm. a LED 853

**Fanale a doppia interm. a LED BWM 115-23**

|                             |                  |
|-----------------------------|------------------|
| Colore della luce           | Bianco           |
| Immagine ottica del segnale | Doppio lampeggio |
| Frequenza lampeggiatore     | 1 Hz             |

**DISEGNO**



Per ulteriori informazioni sull'installazione e il montaggio, fare riferimento alla guida utente appropriata su [www.werma.com](http://www.werma.com). Questa copia stampata è a solo scopo informativo ed è soggetta a modifiche.