

FlexSQUARE / Fanale a LED a luce permanente 853

Fanale a LED a luce permanente BWM 48VAC



Codice articolo: 853.200.66



DATI MECCANICI

Lunghezza	85 mm
Larghezza	85 mm
Altezza	72 mm
Materiali	PC PP-GF
Colore calotta	Verde
Colore cassa	Nero
Categoria di protezione	IP66 IP67
Collegamento	Morsetto a vite
Sezione del cavetto max.	1,50 mm ² / 16AWG
Punto di inserimento dei cavi	Passacavo a membrana
Cablaggio minimo	d = 1 mm d = 6 mm
Cablaggio massimo	d = 12 mm d = 9 mm
Tipo di fissaggio	Montaggio a parete Montaggio in piano
Durata ottica	max. 70.000 h
Temperatura operativa minima	-25°C
Temperatura operativa massima	+50°C
Peso con imballaggio	163 g
Peso del prodotto	136 g

DATI ELETTRICI

Tensione d'esercizio	48V
Tipo di tensione d'esercizio	AC
Frequenza di tensione d'eser	50Hz
Tolleranza di tensione	+/- 10%
Tensione nominale di esercizio	48 VAC
Corrente nominale di esercizio	35 mA
Corrente di spunto nominale	200 mA
Classe di protezione	Classe di protezione 2
Grado di inquinamento	3

DATI OTTICI

Sorgente luminosa	LED
Colore della luce	Verde
Immagine ottica del segnale	Durata

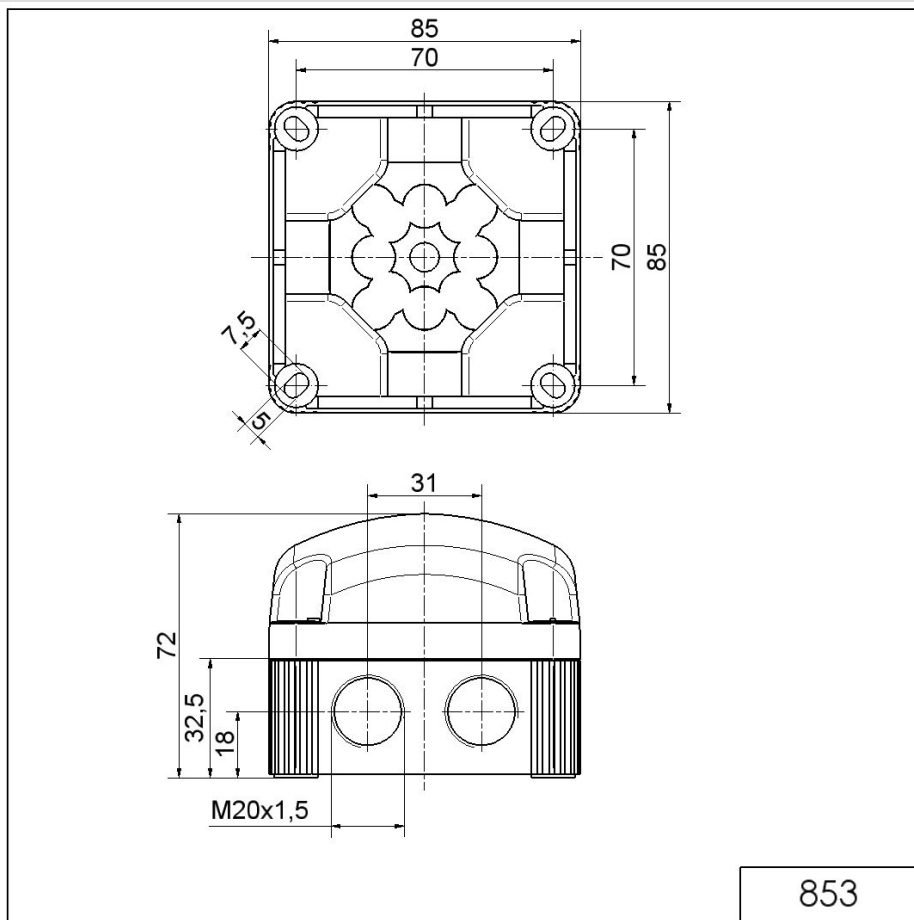


Per ulteriori informazioni sull'installazione e il montaggio, fare riferimento alla guida utente appropriata su www.werma.com. Questa copia stampata è a solo scopo informativo ed è soggetta a modifiche.

FlexSQUARE / Fanale a LED a luce permanente 853

Fanale a LED a luce permanente BWM 48VAC

DISEGNO



Per ulteriori informazioni sull'installazione e il montaggio, fare riferimento alla guida utente appropriata su www.werma.com. Questa copia stampata è a solo scopo informativo ed è soggetta a modifiche.