

FlexSQUARE / Fanale a doppia interm. a LED 853  
**Fanale a doppia interm. a LED BWM 48VAC**



Codice articolo: **853.110.66**



### DATI MECCANICI

Lunghezza	85 mm
Larghezza	85 mm
Altezza	72 mm
Materiali	PC PP-GF
Colore calotta	Rosso
Colore cassa	Nero
Categoria di protezione	IP66 IP67
Collegamento	Morsetto a vite
Sezione del cavetto max.	1,50 mm <sup>2</sup> / 16AWG
Punto di inserimento dei cavi	Passacavo a membrana
Cablaggio minimo	d = 1 mm d = 6 mm
Cablaggio massimo	d = 12 mm d = 9 mm
Tipo di fissaggio	Montaggio a parete Montaggio in piano
Durata ottica	max. 70.000 h
Temperatura operativa minima	-25°C
Temperatura operativa massima	+50°C
Peso con imballaggio	185 g
Peso del prodotto	160 g

### DATI ELETTRICI

Tensione d'esercizio	48V
Tipo di tensione d'esercizio	AC
Frequenza di tensione d'eser	50Hz
Tolleranza di tensione	+/- 10%
Tensione nominale di esercizio	48 VAC
Corrente nominale di esercizio	95 mA
Corrente di spunto nominale	2.000 mA
Classe di protezione	Classe di protezione 2
Grado di inquinamento	3

### DATI OTTICI

Sorgente luminosa	LED
Colore della luce	Rosso
Immagine ottica del segnale	Doppio lampeggio
Frequenza lampeggiatore	1 Hz

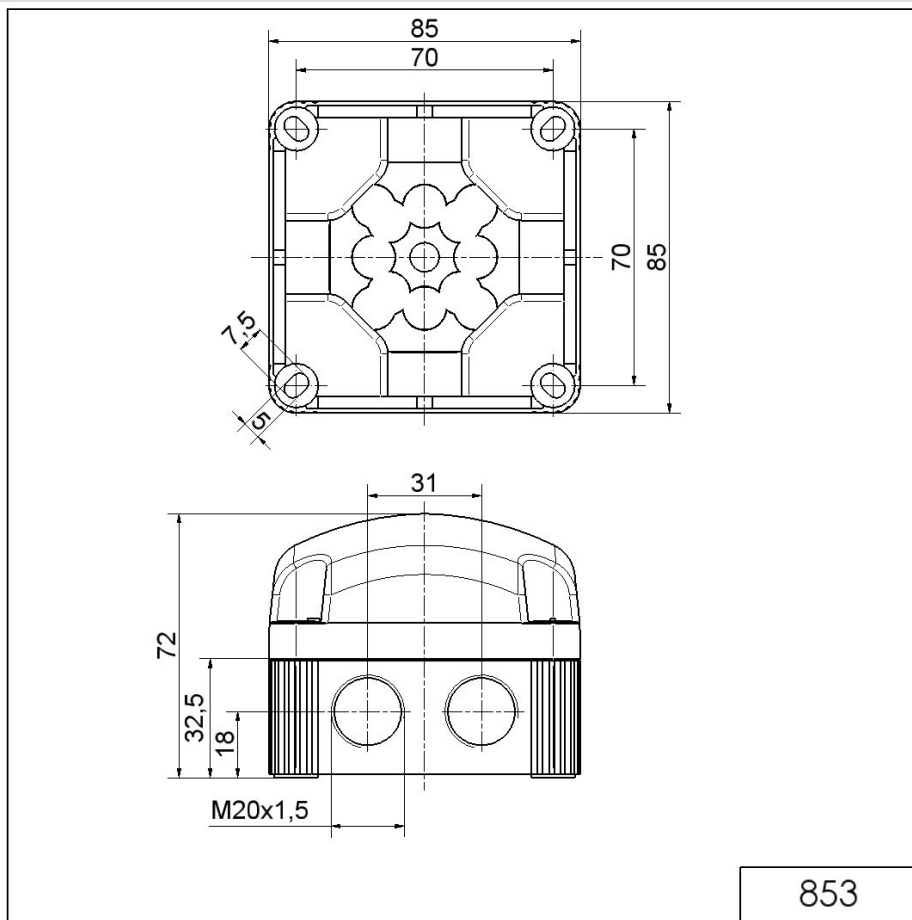


Per ulteriori informazioni sull'installazione e il montaggio, fare riferimento alla guida utente appropriata su [www.werma.com](http://www.werma.com). Questa copia stampata è a solo scopo informativo ed è soggetta a modifiche.

FlexSQUARE / Fanale a doppia interm. a LED 853

**Fanale a doppia interm. a LED BWM 48VAC**

DISEGNO



Per ulteriori informazioni sull'installazione e il montaggio, fare riferimento alla guida utente appropriata su [www.werma.com](http://www.werma.com). Questa copia stampata è a solo scopo informativo ed è soggetta a modifiche.