

FlexSQUARE / Fanale a LED a luce permanente 853

Fanale a LED a luce permanente BWM 115-2



Codice articolo: 853.100.60



DATI MECCANICI

Lunghezza	85 mm
Larghezza	85 mm
Altezza	72 mm
Materiali	PC PP-GF
Colore calotta	Rosso
Colore cassa	Nero
Categoria di protezione	IP66 IP67
Collegamento	Morsetto a vite
Sezione del cavetto max.	1,50 mm ² / 16AWG
Punto di inserimento dei cavi	Passacavo a membrana
Cablaggio minimo	d = 1 mm d = 6 mm
Cablaggio massimo	d = 12 mm d = 9 mm
Tipo di fissaggio	Montaggio a parete Montaggio in piano
Durata ottica	max. 70.000 h
Temperatura operativa minima	-25°C
Temperatura operativa massima	+50°C
Peso con imballaggio	164 g
Peso del prodotto	133 g

DATI ELETTRICI

Tensione d'esercizio	115-230V
Tipo di tensione d'esercizio	AC
Frequenza di tensione d'eser	50Hz a 230V 60Hz a 115V
Tolleranza di tensione	+/- 10%
Tensione nominale di esercizio	230 VAC
Corrente nominale di esercizio	40 mA
Corrente di spunto nominale	1.000 mA
Classe di protezione	Classe di protezione 2
Grado di inquinamento	3
Categoria di sovratensione	II
Tensione di isolamento	Ui = 250V; Uimp = 2.500V

DATI OTTICI

Sorgente luminosa	LED
-------------------	-----



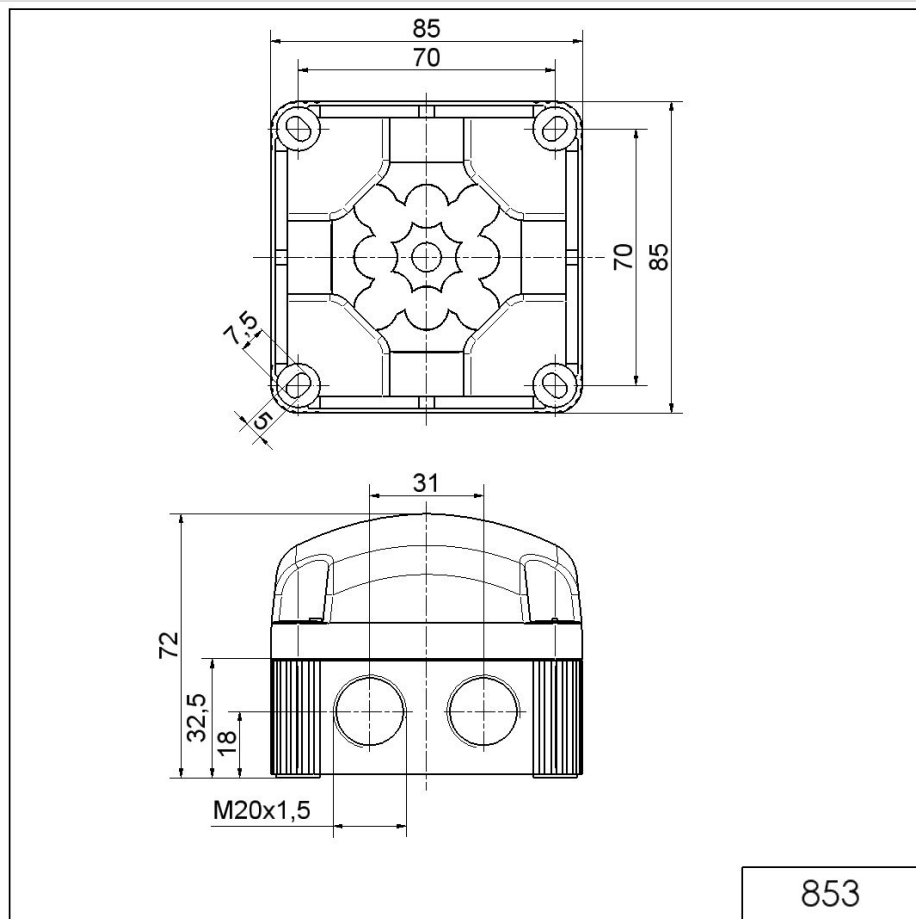
Per ulteriori informazioni sull'installazione e il montaggio, fare riferimento alla guida utente appropriata su www.werma.com. Questa copia stampata è a solo scopo informativo ed è soggetta a modifiche.

FlexSQUARE / Fanale a LED a luce permanente 853

Fanale a LED a luce permanente BWM 115-2

Colore della luce	Rosso
Immagine ottica del segnale	Durata

DISEGNO



! Per ulteriori informazioni sull'installazione e il montaggio, fare riferimento alla guida utente appropriata su www.werma.com. Questa copia stampata è a solo scopo informativo ed è soggetta a modifiche.