

## Segnalatori luminosi di emergenza / Monitored LED Permanent Beacon 829 Fanale monitor. LED a luce perm. BM 24VD



Codice articolo: **829.470.55**



### DATI MECCANICI

|                               |                              |
|-------------------------------|------------------------------|
| Altezza                       | 137 mm                       |
| Diametro                      | 98 mm                        |
| Materiali                     | PC<br>PC/ABS                 |
| Colore calotta                | Trasparente                  |
| Colore cassa                  | Nero                         |
| Categoria di protezione       | IP65                         |
| Collegamento                  | Morsetto a vite              |
| Sezione del cavetto min.      | 0,50 mm <sup>2</sup> / 20AWG |
| Sezione del cavetto max.      | 1,50 mm <sup>2</sup> / 16AWG |
| Punto di inserimento dei cavi | Nipplo a pressione in gomma  |
| Cablaggio minimo              | d = 5 mm                     |
| Cablaggio massimo             | d = 7 mm                     |
| Tipo di fissaggio             | Montaggio in piano           |
| Durata ottica                 | max. 70.000 h                |
| Temperatura operativa minima  | 0°C                          |
| Temperatura operativa massima | +50°C                        |
| UL Type Rating                | Tipo 12                      |
| Peso con imballaggio          | 261 g                        |
| Peso del prodotto             | 218 g                        |

### DATI ELETTRICI

|                                |                        |
|--------------------------------|------------------------|
| Tensione d'esercizio           | 24V                    |
| Tipo di tensione d'esercizio   | DC                     |
| Tolleranza di tensione         | +/- 10%                |
| Tensione nominale di esercizio | 24 VDC                 |
| Corrente nominale di esercizio | 150 mA                 |
| Corrente di spunto nominale    | 500 mA                 |
| Classe di protezione           | Classe di protezione 2 |
| Grado di inquinamento          | 3                      |

### DATI OTTICI

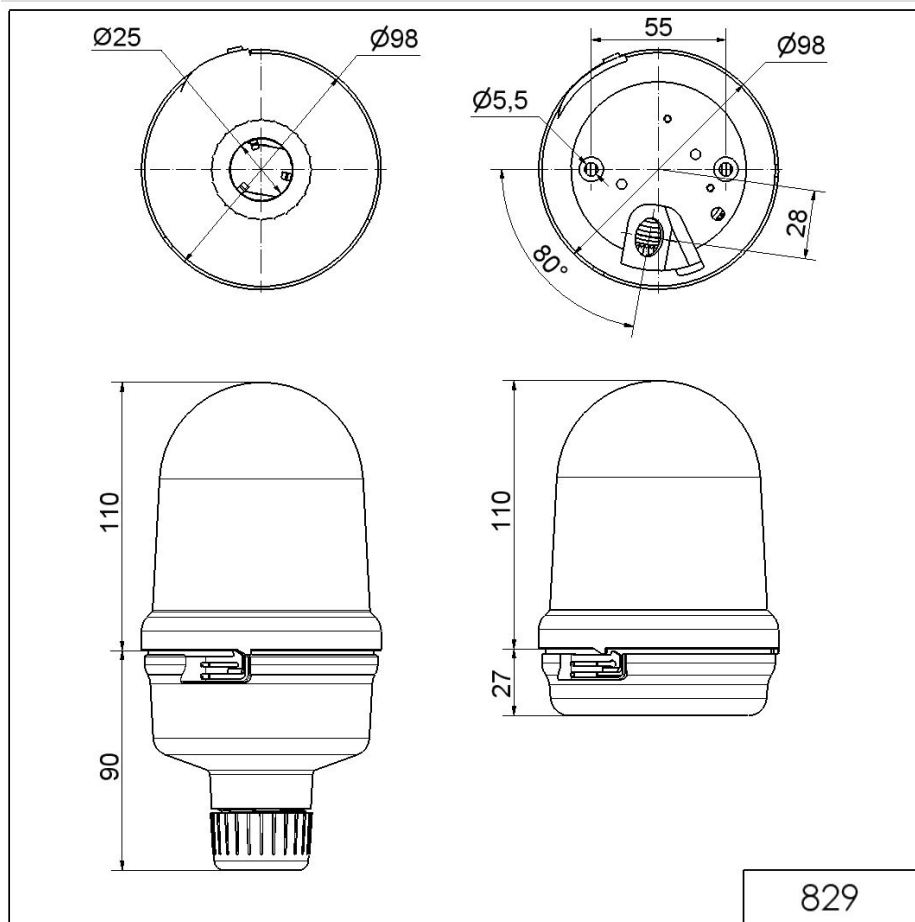
|                             |        |
|-----------------------------|--------|
| Sorgente luminosa           | LED    |
| Colore della luce           | Bianco |
| Immagine ottica del segnale | Durata |



Per ulteriori informazioni sull'installazione e il montaggio, fare riferimento alla guida utente appropriata su [www.werma.com](http://www.werma.com). Questa copia stampata è a solo scopo informativo ed è soggetta a modifiche.

Segnalatori luminosi di emergenza / Monitored LED Permanent Beacon 829  
**Fanale monitor. LED a luce perm. BM 24VD**

DISEGNO



Per ulteriori informazioni sull'installazione e il montaggio, fare riferimento alla guida utente appropriata su [www.werma.com](http://www.werma.com). Questa copia stampata è a solo scopo informativo ed è soggetta a modifiche.