

Segnalatori luminosi di emergenza / Monitored LED Permanent Beacon 829 Fanale monitor. LED a luce perm. BM 24VD



Codice articolo: 829.370.55



DATI MECCANICI

Altezza	137 mm
Diametro	98 mm
Materiali	PC PC/ABS
Colore calotta	Giallo
Colore cassa	Nero
Categoria di protezione	IP65
Collegamento	Morsetto a vite
Sezione del cavetto min.	0,50 mm ² / 20AWG
Sezione del cavetto max.	1,50 mm ² / 16AWG
Punto di inserimento dei cavi	Nipplo a pressione in gomma
Cablaggio minimo	d = 5 mm
Cablaggio massimo	d = 7 mm
Tipo di fissaggio	Montaggio in piano
Durata ottica	max. 70.000 h
Temperatura operativa minima	0°C
Temperatura operativa massima	+50°C
UL Type Rating	Tipo 12
Peso con imballaggio	264 g
Peso del prodotto	169 g

DATI ELETTRICI

Tensione d'esercizio	24V
Tipo di tensione d'esercizio	DC
Tolleranza di tensione	+/- 10%
Tensione nominale di esercizio	24 VDC
Corrente nominale di esercizio	150 mA
Corrente di spunto nominale	500 mA
Classe di protezione	Classe di protezione 2
Grado di inquinamento	3

DATI OTTICI

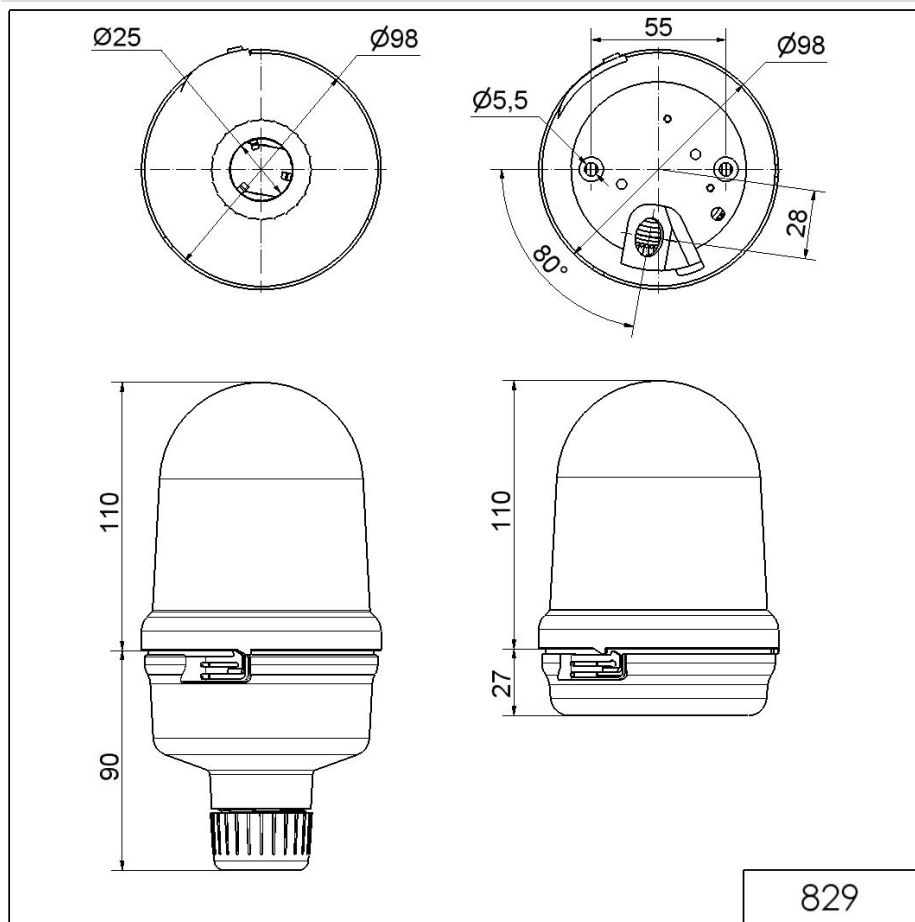
Sorgente luminosa	LED
Colore della luce	Giallo
Immagine ottica del segnale	Durata



Per ulteriori informazioni sull'installazione e il montaggio, fare riferimento alla guida utente appropriata su www.werma.com. Questa copia stampata è a solo scopo informativo ed è soggetta a modifiche.

Segnalatori luminosi di emergenza / Monitored LED Permanent Beacon 829
Fanale monitor. LED a luce perm. BM 24VD

DISEGNO



Per ulteriori informazioni sull'installazione e il montaggio, fare riferimento alla guida utente appropriata su www.werma.com. Questa copia stampata è a solo scopo informativo ed è soggetta a modifiche.