

Segnalatori luminosi di emergenza / Monitorable LED Signal Beacon 806

Fanale monitorabile a LED BWM 24VDC CL



Codice articolo: 806.450.55



DATI MECCANICI

Altezza	97 mm
Diametro	75 mm
Materiali	PA-GF PC PC/ABS
Colore calotta	Trasparente
Colore cassa	Nero
Categoria di protezione	IP65
Collegamento	Morsetto con connessione a mol
Sezione del cavetto max.	2,50 mm ² / 14AWG
Punto di inserimento dei cavi	Foro passante
Cablaggio massimo	d = 14 mm
Tipo di fissaggio	Montaggio a parete Montaggio in piano
Durata ottica	max. 100.000 h
Temperatura operativa minima	-20°C
Temperatura operativa massima	+55°C
UL Type Rating	Tipo 12
Peso con imballaggio	154 g
Peso del prodotto	121 g

DATI ELETTRICI

Tensione d'esercizio	24V
Tipo di tensione d'esercizio	DC
Tolleranza di tensione	+/- 10%
Tensione nominale di esercizio	24 VDC
Corrente nominale di esercizio	60 mA
Corrente di spunto nominale	60 mA
Classe di protezione	Classe di protezione 2
Grado di inquinamento	3

DATI OTTICI

Sorgente luminosa	LED
Colore della luce	Bianco
Immagine ottica del segnale	Durata

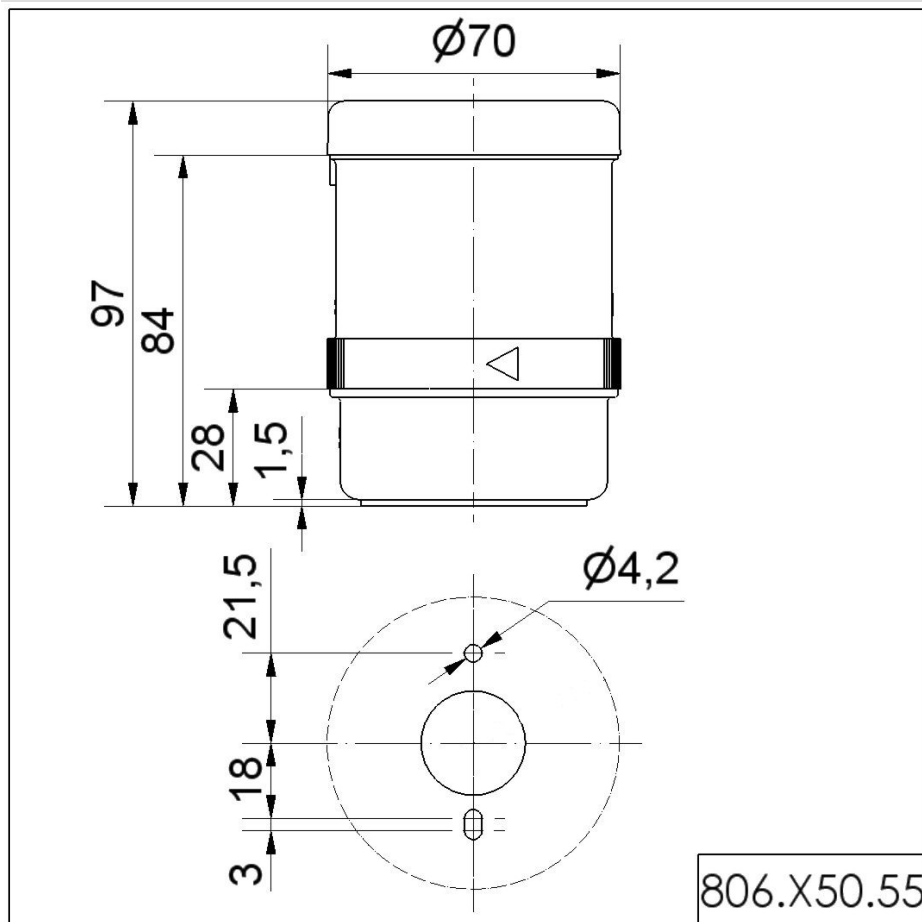


Per ulteriori informazioni sull'installazione e il montaggio, fare riferimento alla guida utente appropriata su www.werma.com. Questa copia stampata è a solo scopo informativo ed è soggetta a modifiche.

Segnalatori luminosi di emergenza / Monitorable LED Signal Beacon 806

Fanale monitorabile a LED BWM 24VDC CL

DISEGNO



Per ulteriori informazioni sull'installazione e il montaggio, fare riferimento alla guida utente appropriata su www.werma.com. Questa copia stampata è a solo scopo informativo ed è soggetta a modifiche.