

Torrette di segnalazione compatte / CleanSIGN

CleanSIGN BM permanente 24VDC GN/YE/RD



Codice articolo:	695.310.55
Serie:	CleanSIGN



DATI MECCANICI	
Lunghezza	152 mm
Larghezza	112 mm
Altezza	390 mm
Diametro	77 mm
Materiali	PA
Colore calotta	Trasparente
Colore cassa	Nero
Categoria di protezione	IP67 IP69K
Collegamento	Cavo
Lunghezza cavo	2500 mm
Tipo di fissaggio	Montaggio in piano
Durata ottica	max. 70.000 h
Durata di vita acustica	min. 5.000 h
Temperatura operativa minima	-30°C
Temperatura operativa massima	+50°C
Peso con imballaggio	681 g
Peso del prodotto	534 g

DATI ELETTRICI	
Tensione d'esercizio	24V
Tipo di tensione d'esercizio	DC
Tolleranza di tensione	+/- 10%
Tensione nominale di esercizio	24 VDC
Corrente nominale di esercizio	380 mA
Corrente di spunto nominale	450 mA
Classe di protezione	Classe di protezione 2
Grado di inquinamento	3

DATI OTTICI	
Sorgente luminosa	LED
Colore della luce	Giallo Rosso Verde
Immagine ottica del segnale	Durata

DATI ACUSIBILI	
Vol. / dB(max) 1m di distanza	85,0 dB (A)
Immagine del segnale acustico	Suono continuo
Frequenza acustica	2400 Hz

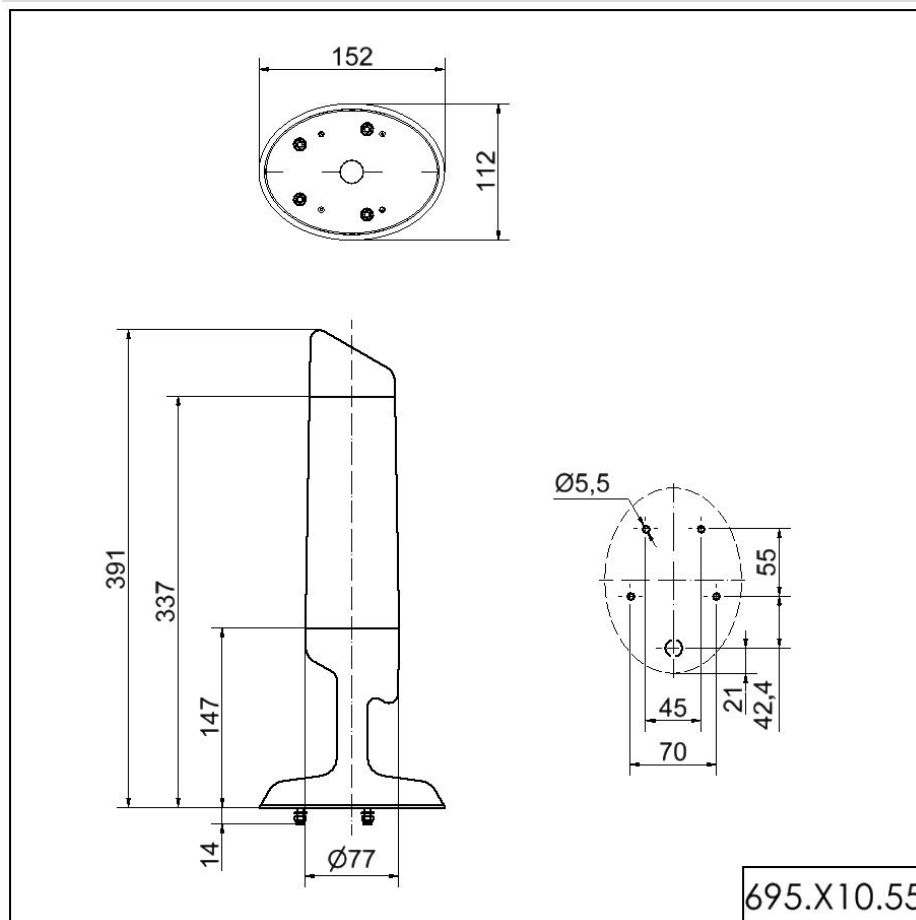


Per ulteriori informazioni sull'installazione e il montaggio, fare riferimento alla guida utente appropriata su www.werma.com. Questa copia stampata è a solo scopo informativo ed è soggetta a modifiche.

Torrette di segnalazione compatte / CleanSIGN

CleanSIGN BM permanente 24VDC GN/YE/RD

DISEGNO



Per ulteriori informazioni sull'installazione e il montaggio, fare riferimento alla guida utente appropriata su www.werma.com. Questa copia stampata è a solo scopo informativo ed è soggetta a modifiche.