

Torrette di segnalazione compatte / CleanSIGN CleanSIGN BM permanente 24VDC MC



Codice articolo:	695.210.55
Serie:	CleanSIGN



DATI MECCANICI

Lunghezza	152 mm
Larghezza	112 mm
Altezza	390 mm
Diametro	77 mm
Materiali	PA
Colore calotta	Trasparente
Colore cassa	Nero
Categoria di protezione	IP67 IP69K
Collegamento	Morsetto a vite
Sezione del cavetto max.	1,50 mm ² / 16AWG
Tipo di fissaggio	Montaggio in piano
Durata ottica	max. 70.000 h
Durata di vita acustica	min. 5.000 h
Temperatura operativa minima	-30°C
Temperatura operativa massima	+50°C
Peso con imballaggio	559 g
Peso del prodotto	419 g

DATI ELETTRICI

Tensione d'esercizio	24V
Tipo di tensione d'esercizio	DC
Tolleranza di tensione	+/- 10%
Tensione nominale di esercizio	24 VDC
Corrente nominale di esercizio	260 mA
Corrente di spunto nominale	280 mA
Classe di protezione	Classe di protezione 2
Grado di inquinamento	3

DATI OTTICI

Sorgente luminosa	LED
Colore della luce	MC 3 colori Rosso
Immagine ottica del segnale	Durata

DATI ACUSIBILI

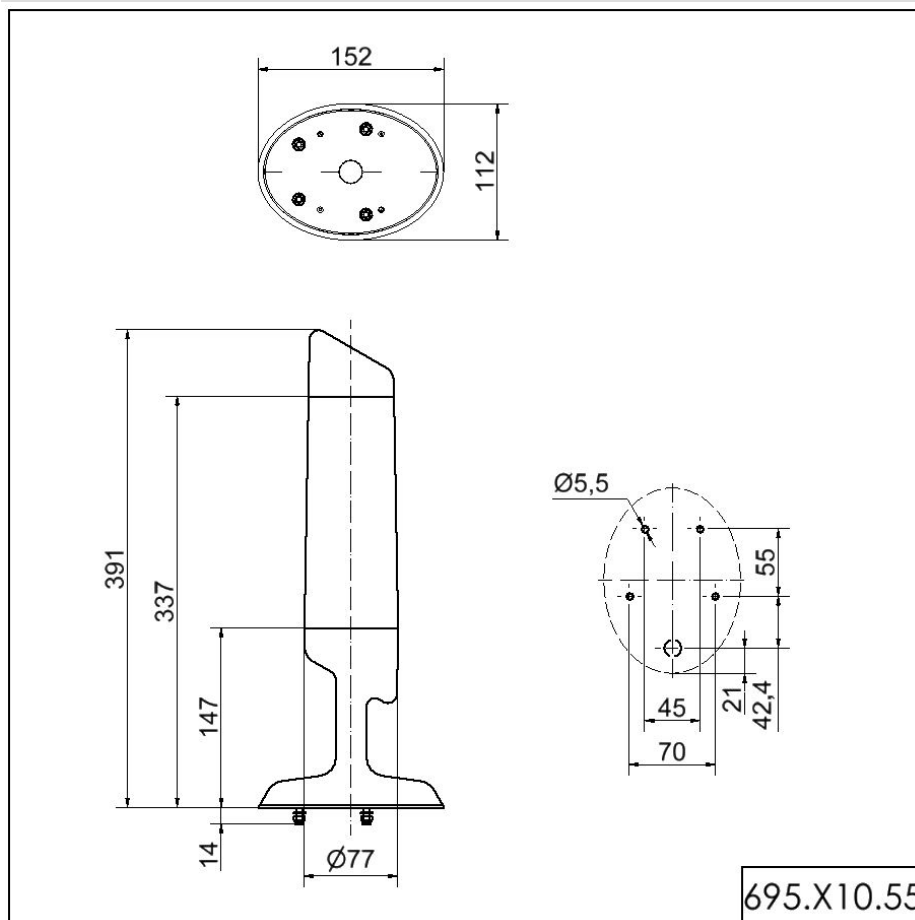
Vol. / dB(max) 1m di distanza	85,0 dB (A)
Immagine del segnale acustico	Suono continuo
Frequenza acustica	2400 Hz



Per ulteriori informazioni sull'installazione e il montaggio, fare riferimento alla guida utente appropriata su www.werma.com. Questa copia stampata è a solo scopo informativo ed è soggetta a modifiche.

Torrette di segnalazione compatte / CleanSIGN
CleanSIGN BM permanente 24VDC MC

DISEGNO



Per ulteriori informazioni sull'installazione e il montaggio, fare riferimento alla guida utente appropriata su www.werma.com. Questa copia stampata è a solo scopo informativo ed è soggetta a modifiche.