

FlatSIGN / FlatSIGN with Audible Signal

FlatSIGN permanente 115-230VAC GN/YE/RD



Codice articolo:	691.400.68
Serie:	FlatSIGN



DATI MECCANICI

Lunghezza	105 mm
Larghezza	45 mm
Altezza	195 mm
Materiali	PC PC/ABS
Colore calotta	Trasparente
Colore cassa	Argento
Categoria di protezione	IP65
Collegamento	Morsetto a vite
Sezione del cavetto min.	0,50 mm ² / 20AWG
Sezione del cavetto max.	1,50 mm ² / 16AWG
Punto di inserimento dei cavi	Passacavo a membrana
Cablaggio minimo	d = 1 mm
Cablaggio massimo	d = 13 mm
Scarico trazione	Presente (conf alla norma VDI)
Tipo di fissaggio	Montaggio a parete
Durata ottica	max. 70.000 h
Durata di vita acustica	min. 5.000 h
Temperatura operativa minima	-30°C
Temperatura operativa massima	+50°C
UL Type Rating	Tipo 5
Peso con imballaggio	323 g
Peso del prodotto	268 g

DATI ELETTRICI

Tensione d'esercizio	115-230V
Tipo di tensione d'esercizio	AC
Frequenza di tensione d' eser	50Hz a 230V 60Hz a 115V
Tolleranza di tensione	+/- 10%
Tensione nominale di esercizio	230 VAC
Corrente nominale di esercizio	120 mA
Corrente di spunto nominale	<5A
Classe di protezione	Classe di protezione 2
Grado di inquinamento	3
Categoria di sovratensione	II
Tensione di isolamento	Ui = 250V; Uimp = 2.500V

DATI OTTICI



Per ulteriori informazioni sull'installazione e il montaggio, fare riferimento alla guida utente appropriata su www.werma.com. Questa copia stampata è a solo scopo informativo ed è soggetta a modifiche.

FlatSIGN / FlatSIGN with Audible Signal

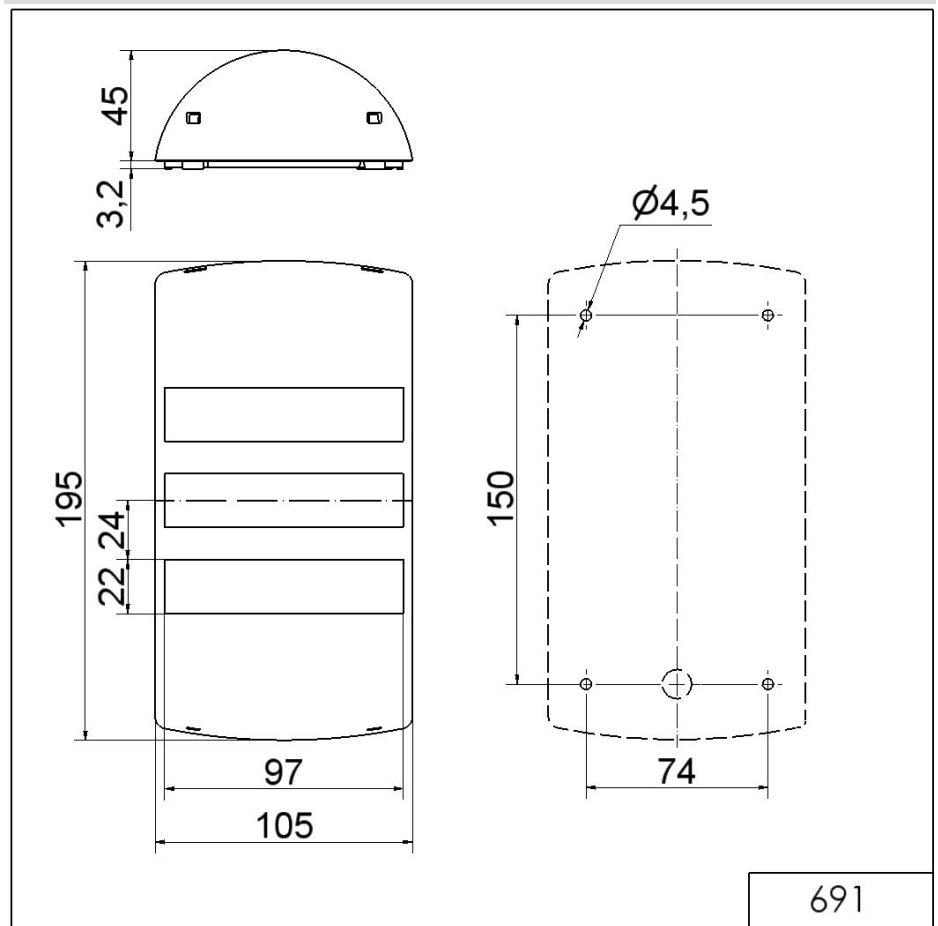
FlatSIGN permanente 115-230VAC GN/YE/RD

Sorgente luminosa	LED
Colore della luce	Giallo Rosso Verde
Immagine ottica del segnale	Durata Lampeggio
Frequenza di lampeggio	1 Hz

DATI ACUSIBILI

Vol. / dB(max) 1m di distanza	80,0 dB (A)
Immagine del segnale acustico	Suono continuo
Frequenza acustica	2500 Hz

DISEGNO



! Per ulteriori informazioni sull'installazione e il montaggio, fare riferimento alla guida utente appropriata su www.werma.com. Questa copia stampata è a solo scopo informativo ed è soggetta a modifiche.