

KombiSIGN 71 / Audible Devices 645

Elemento vocale 24VDC BK

Codice articolo:	645.860.55
Serie:	KombiSIGN 71

**DATI MECCANICI**

Altezza	118 mm
Diametro	125 mm
Materiali	PC PC/ABS
Colore cassa	Nero
Categoria di protezione	IP65
Durata ottica	min. 5.000 h
Temperatura operativa minima	-20°C
Temperatura operativa massima	+50°C
Peso con imballaggio	753 g
Peso del prodotto	668 g

DATI ELETTRICI

Tensione d'esercizio	24V
Tipo di tensione d'esercizio	DC
Tolleranza di tensione	+/- 10%
Tensione nominale di esercizio	24 VDC
Corrente nominale di esercizio	400 mA
Corrente di spunto nominale	400 mA
Classe di protezione	Classe di protezione 2
Grado di inquinamento	3

DATI ACUSIBILI

Vol. / dB(max) 1m di distanza	102,0 dB (A)
Volume regolabile	Poti
Gamma di regolazione volume	15 - 100%

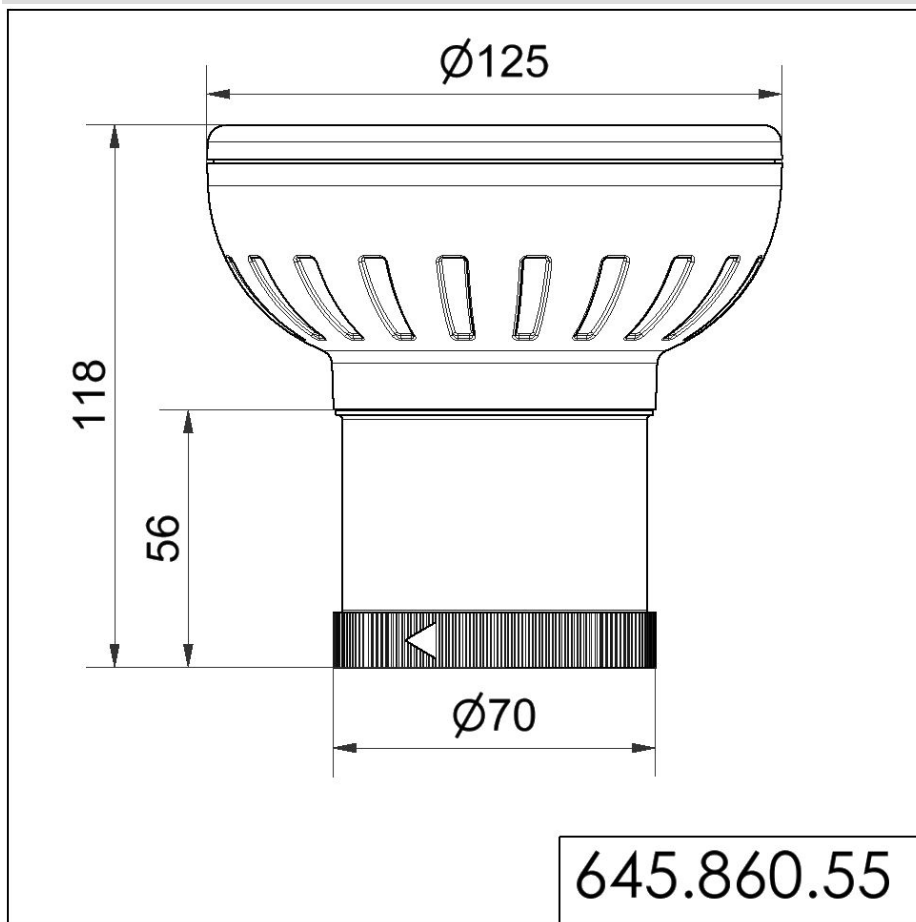


Per ulteriori informazioni sull'installazione e il montaggio, fare riferimento alla guida utente appropriata su www.werma.com. Questa copia stampata è a solo scopo informativo ed è soggetta a modifiche.

KombiSIGN 71 / Audible Devices 645

Elemento vocale 24VDC BK

DISEGNO



Per ulteriori informazioni sull'installazione e il montaggio, fare riferimento alla guida utente appropriata su www.werma.com. Questa copia stampata è a solo scopo informativo ed è soggetta a modifiche.