

KombiSIGN 71 / Audible Devices 645

## Elemento ronzatore cont/impulsi 230VAC



Codice articolo:	645.800.68
Serie:	KombiSIGN 71



### DATI MECCANICI

Altezza	72 mm
Diametro	70 mm
Materiali	PC
Colore cassa	Nero
Categoria di protezione	IP65
Durata di vita acustica	min. 5.000 h
Temperatura operativa minima	-20°C
Temperatura operativa massima	+50°C
UL Type Rating	Tipo 12
Peso con imballaggio	87 g
Peso del prodotto	72 g

### DATI ELETTRICI

Tensione d'esercizio	230V
Tipo di tensione d'esercizio	AC
Frequenza di tensione d'eser	50Hz
Tolleranza di tensione	+/- 10%
Tensione nominale di esercizio	230 VAC
Corrente nominale di esercizio	35 mA
Corrente di spunto nominale	450 mA
Classe di protezione	Classe di protezione 2
Grado di inquinamento	3
Categoria di sovratensione	II
Tensione di isolamento	Ui = 250V; Uimp = 2.500V

### DATI ACUSIBILI

Vol. / dB(max) 1m di distanza	85,0 dB (A)
Immagine del segnale acustico	Suono continuo Suono pulsato
Frequenza acustica	1750 Hz

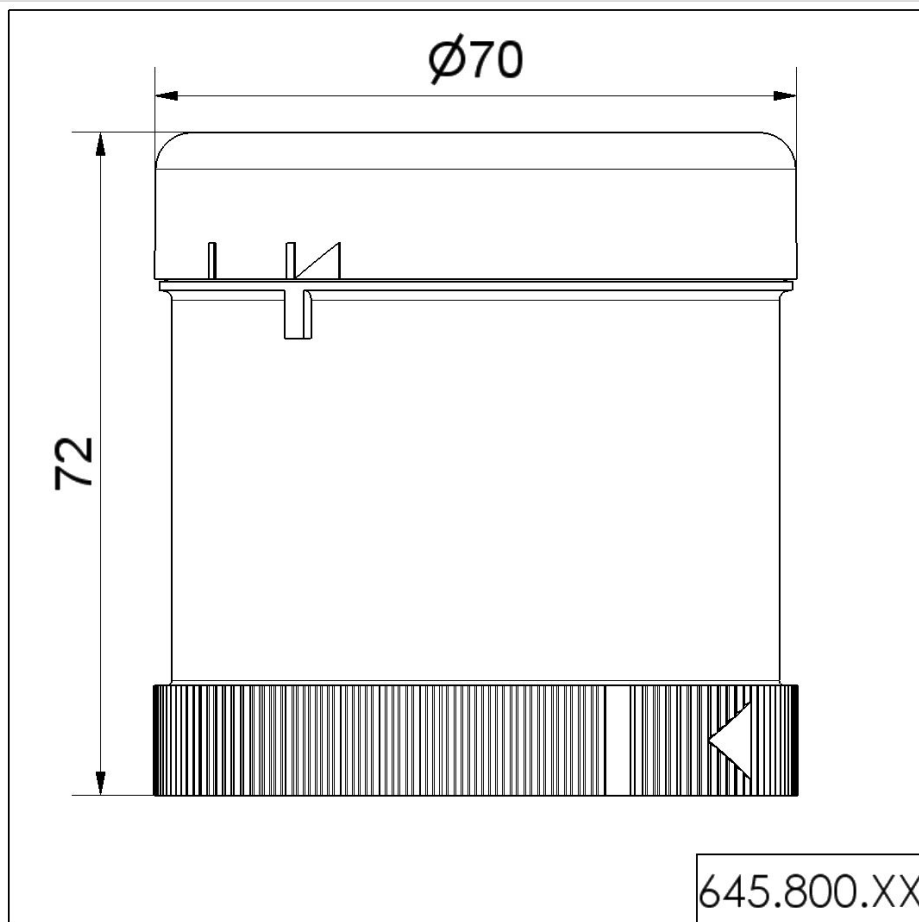


Per ulteriori informazioni sull'installazione e il montaggio, fare riferimento alla guida utente appropriata su [www.werma.com](http://www.werma.com). Questa copia stampata è a solo scopo informativo ed è soggetta a modifiche.

KombiSIGN 71 / Audible Devices 645

**Elemento ronzatore cont/impulsi 230VAC**

DISEGNO



! Per ulteriori informazioni sull'installazione e il montaggio, fare riferimento alla guida utente appropriata su [www.werma.com](http://www.werma.com). Questa copia stampata è a solo scopo informativo ed è soggetta a modifiche.