

Midi Segnalatori acustici e sirene / Horn for bracket mounting 574/575

Tromba WM permanente 10-48VAC/DC GY



Codice articolo: 574.000.70



DATI MECCANICI

Altezza	340 mm
Diametro	134 mm
Materiali	PC/ABS
Colore cassa	Grigio
Categoria di protezione	IP65
Collegamento	Morsetto a vite
Sezione del cavetto max.	1,50 mm ² / 16AWG
Punto di inserimento dei cavi	Passacavo a membrana
Cablaggio minimo	d = 1 mm
Cablaggio massimo	d = 13 mm
Tipo di fissaggio	Montaggio a parete
Durata di vita acustica	min. 5.000 h
Temperatura operativa minima	-30°C
Temperatura operativa massima	+50°C
UL Type Rating	Tipo 12
Peso con imballaggio	625 g
Peso del prodotto	501 g

DATI ELETTRICI

Tensione d'esercizio	10-48V
Tipo di tensione d'esercizio	AC/DC
Frequenza di tensione d' eser	50Hz
Tolleranza di tensione	+/- 0%
Tensione nominale di esercizio	24 VDC
Corrente nominale di esercizio	210 mA
Corrente di spunto nominale	650 mA
Classe di protezione	Classe di protezione 2
Grado di inquinamento	3

DATI ACUSIBILI

Vol. / dB(max) 1m di distanza	108,0 dB (A)
Immagine del segnale acustico	Suono continuo
Frequenza acustica	110 Hz

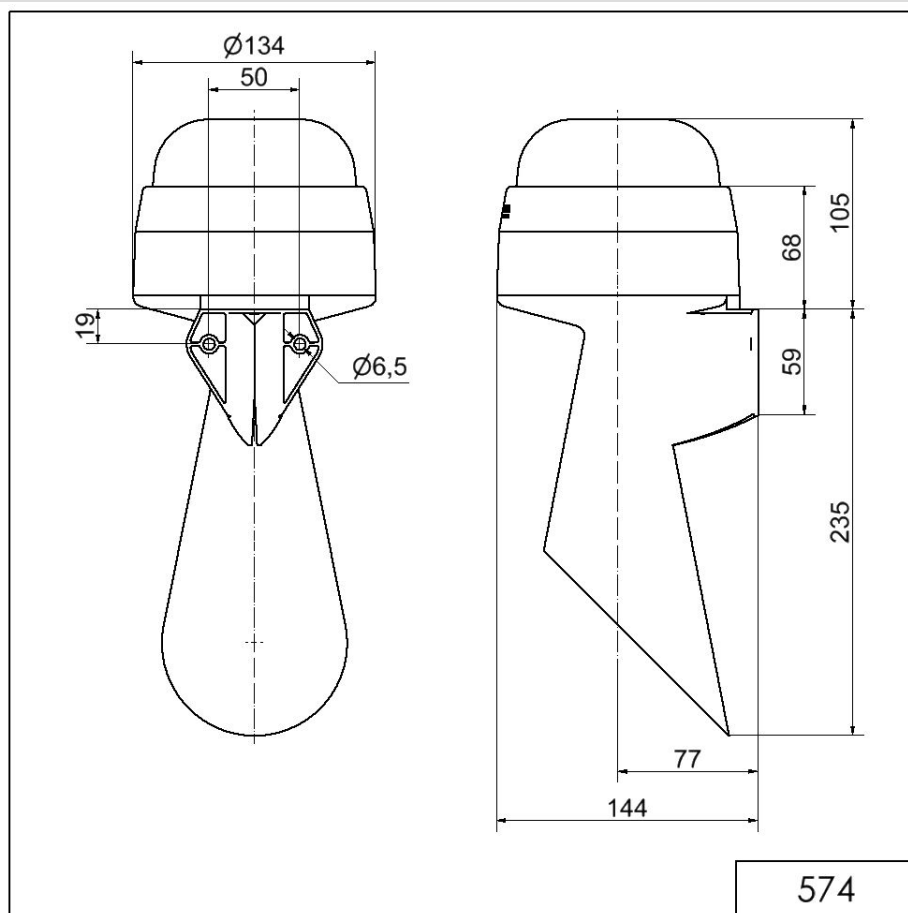


Per ulteriori informazioni sull'installazione e il montaggio, fare riferimento alla guida utente appropriata su www.werma.com. Questa copia stampata è a solo scopo informativo ed è soggetta a modifiche.

Midi Segnalatori acustici e sirene / Horn for bracket mounting 574/575

Tromba WM permanente 10-48VAC/DC GY

DISEGNO



Per ulteriori informazioni sull'installazione e il montaggio, fare riferimento alla guida utente appropriata su www.werma.com. Questa copia stampata è a solo scopo informativo ed è soggetta a modifiche.