

Combinazione Heavy Duty / Flash/Multi-Tone Sounder 439

## Sirena intermittente WM 32 suoni 115-230



Codice articolo: 439.010.68



### DATI MECCANICI

Lunghezza	138 mm
Larghezza	136 mm
Altezza	119 mm
Materiali	ABS PC
Colore calotta	Rosso
Colore cassa	Rosso
Categoria di protezione	IP66
Collegamento	Morsetto a vite
Sezione del cavetto min.	0,25 mm <sup>2</sup> / 24AWG
Sezione del cavetto max.	1,50 mm <sup>2</sup> / 16AWG
Punto di inserimento dei cavi	Pressacavi
Cablaggio minimo	d = 8 mm
Cablaggio massimo	d = 12 mm
Scarico trazione	Presente (conf alla norma VDI)
Tipo di fissaggio	Montaggio a parete
Durata ottica	max. 70.000 h
Durata di vita acustica	min. 5.000 h
Temperatura operativa minima	-25°C
Temperatura operativa massima	+70°C
Peso con imballaggio	510 g
Peso del prodotto	429 g

### DATI ELETTRICI

Tensione d'esercizio	115-230V
Tipo di tensione d'esercizio	AC
Frequenza di tensione d'eser	50Hz a 230V 60Hz a 115V
Tolleranza di tensione	+/- 10%
Tensione nominale di esercizio	230 VAC
Corrente nominale di esercizio	30 mA
Classe di protezione	Classe di protezione 2
Grado di inquinamento	3
Categoria di sovratensione	II
Tensione di isolamento	Ui = 250V; Uimp = 2.500V

### DATI OTTICI

Sorgente luminosa	Xeno
Colore della luce	Rosso



Per ulteriori informazioni sull'installazione e il montaggio, fare riferimento alla guida utente appropriata su [www.werma.com](http://www.werma.com). Questa copia stampata è a solo scopo informativo ed è soggetta a modifiche.

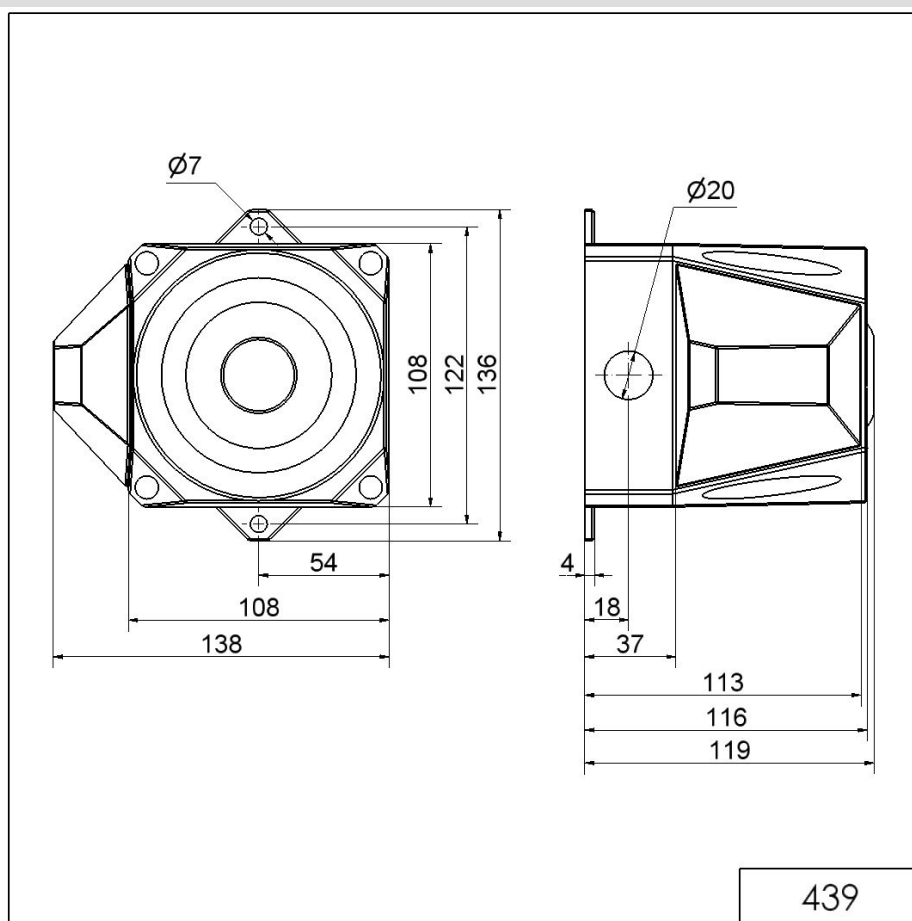
Combinazione Heavy Duty / Flash/Multi-Tone Sounder 439

**Sirena intermittente WM 32 suoni 115-230**

Immagine ottica del segnale	Lampo
Frequenza lampeggiatore	1 Hz
Potenza lampeggiatore	2 J

DATI ACUSIBILI	
Vol. / dB(max) 1m di distanza	105,0 dB (A)
Immagine del segnale acustico	Multisuono
Numero di suoni	32 suoni

**DISEGNO**



**!** Per ulteriori informazioni sull'installazione e il montaggio, fare riferimento alla guida utente appropriata su [www.werma.com](http://www.werma.com). Questa copia stampata è a solo scopo informativo ed è soggetta a modifiche.