

EvoSIGNAL / EvoSIGNAL Accessori

**Mini Adattatore per montaggio su tubo GY**

Codice articolo: 260.700.05

**DATI MECCANICI**

Altezza	60 mm
Diametro	62 mm
Materiali	PC/ABS
Colore cassa	Grigio
Categoria di protezione	IP66
Punto di inserimento dei cavi	Foro passante
Cablaggio massimo	d = 9 mm
Tipo di fissaggio	Montaggio su prolunga
Temperatura operativa minima	-30°C
Temperatura operativa massima	+60°C
UL Type Rating	Tipo 12
Peso con imballaggio	44 g
Peso del prodotto	40 g

**DATI ELETTRICI**

Grado di inquinamento	3
-----------------------	---

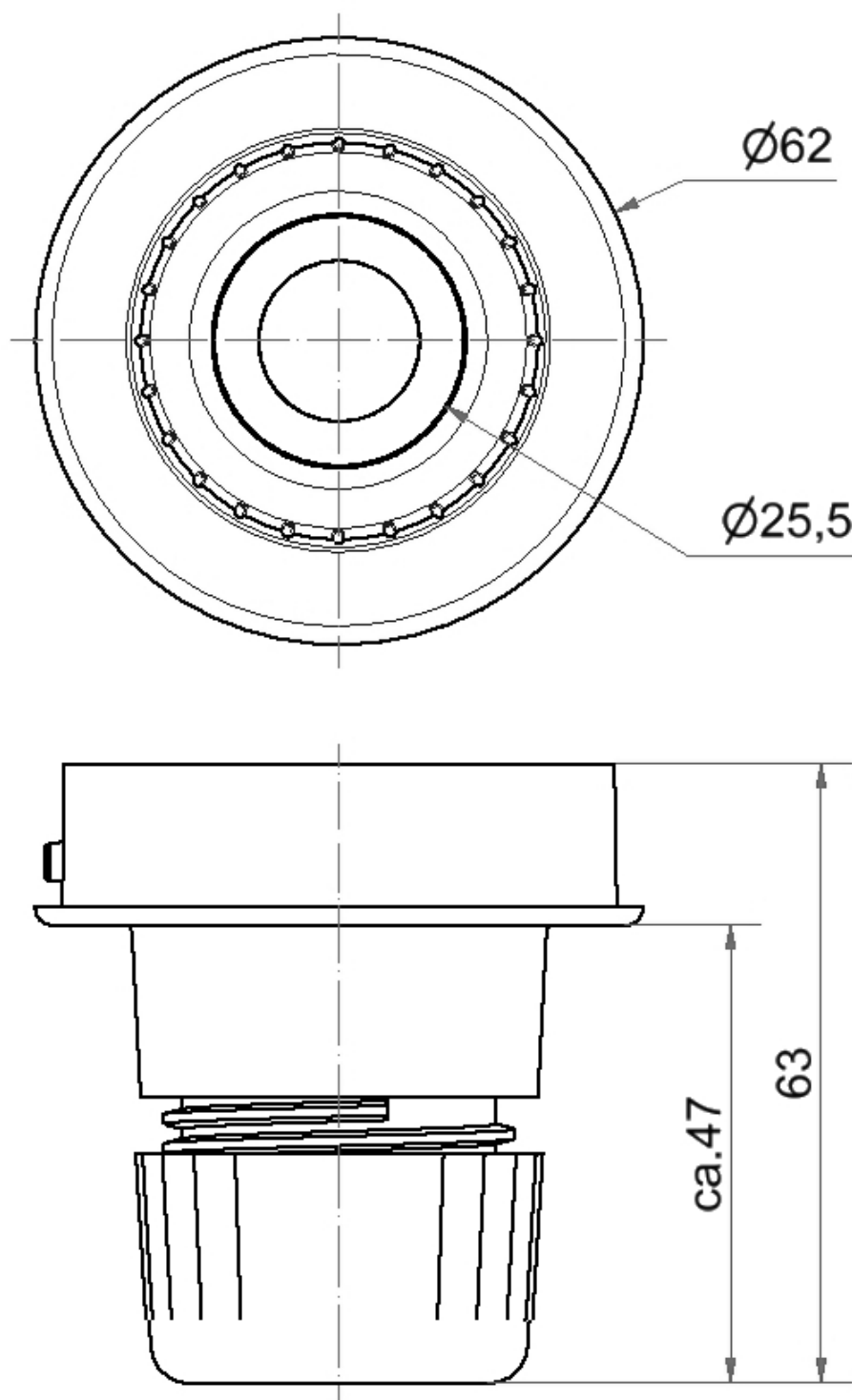


Per ulteriori informazioni sull'installazione e il montaggio, fare riferimento alla guida utente appropriata su [www.werma.com](http://www.werma.com). Questa copia stampata è a solo scopo informativo ed è soggetta a modifiche.

EvoSIGNAL / EvoSIGNAL Accessori

**Mini Adattatore per montaggio su tubo GY**

DISEGNO



Per ulteriori informazioni sull'installazione e il montaggio, fare riferimento alla guida utente appropriata su [www.werma.com](http://www.werma.com). Questa copia stampata è a solo scopo informativo ed è soggetta a modifiche.