

EvoSIGNAL / EvoSIGNAL Accessori

Mini Adattatore PG29 EM GY



Codice articolo: 260.700.04



DATI MECCANICI	
Altezza	33 mm
Diametro	62 mm
Materiali	PC/ABS
Colore cassa	Grigio
Categoria di protezione	IP66
Punto di inserimento dei cavi	Foro passante
Cablaggio massimo	d = 9 mm
Tipo di fissaggio	Montaggio ad incasso
Temperatura operativa minima	-30°C
Temperatura operativa massima	+60°C
UL Type Rating	Tipo 12
Peso con imballaggio	32 g
Peso del prodotto	28 g
DATI ELETTRICI	
Grado di inquinamento	3
	Nell'area connessioni: 2

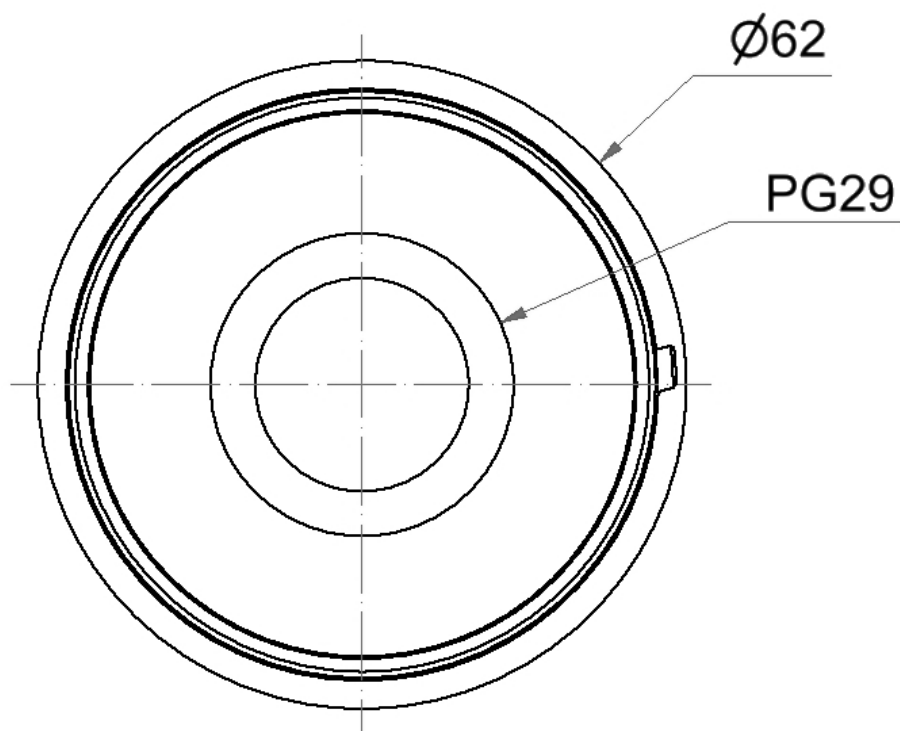
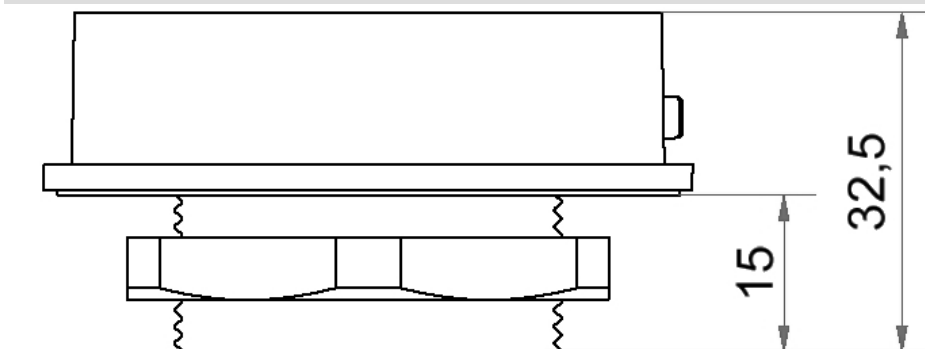


Per ulteriori informazioni sull'installazione e il montaggio, fare riferimento alla guida utente appropriata su www.werma.com. Questa copia stampata è a solo scopo informativo ed è soggetta a modifiche.

EvoSIGNAL / EvoSIGNAL Accessori

Mini Adattatore PG29 EM GY

DISEGNO



Per ulteriori informazioni sull'installazione e il montaggio, fare riferimento alla guida utente appropriata su www.werma.com. Questa copia stampata è a solo scopo informativo ed è soggetta a modifiche.