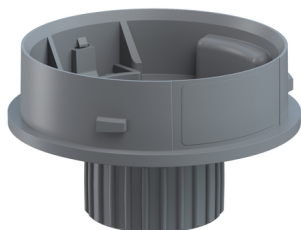


EvoSIGNAL / EvoSIGNAL Accessori

**Mini Adattatore M22 EM GY**

Codice articolo: 260.700.03

**DATI MECCANICI**

Altezza	33 mm
Diametro	62 mm
Materiali	PC/ABS
Colore cassa	Grigio
Categoria di protezione	IP66
Punto di inserimento dei cavi	Foro passante
Cablaggio massimo	d = 9 mm
Tipo di fissaggio	Montaggio ad incasso
Temperatura operativa minima	-30°C
Temperatura operativa massima	+60°C
UL Type Rating	Tipo 12
Peso con imballaggio	29 g
Peso del prodotto	21 g

**DATI ELETTRICI**

Grado di inquinamento	3
	Nell'area connessioni: 2

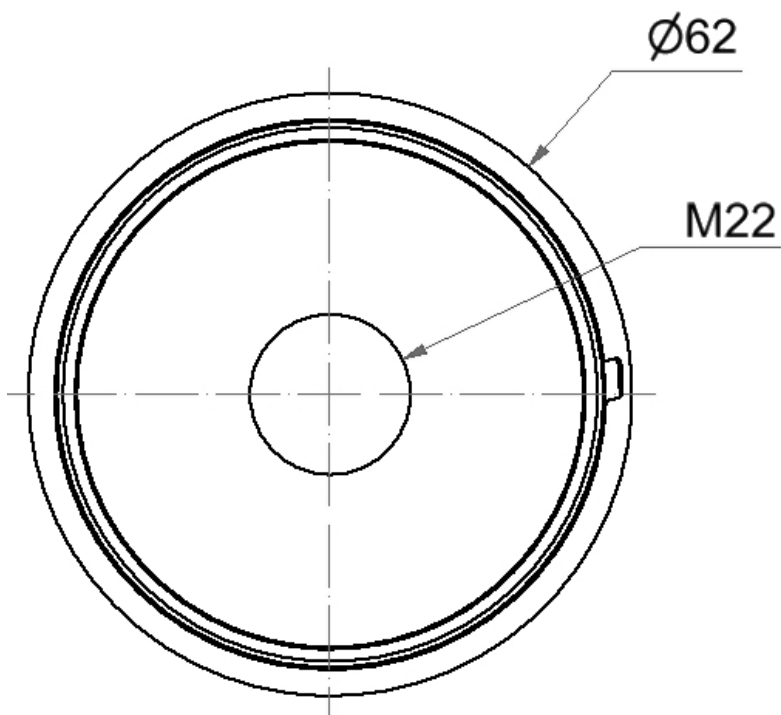
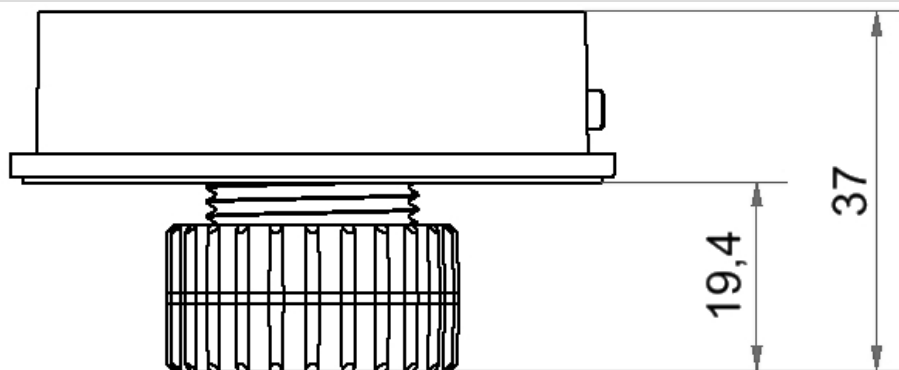


Per ulteriori informazioni sull'installazione e il montaggio, fare riferimento alla guida utente appropriata su [www.werma.com](http://www.werma.com). Questa copia stampata è a solo scopo informativo ed è soggetta a modifiche.

EvoSIGNAL / EvoSIGNAL Accessori

**Mini Adattatore M22 EM GY**

DISEGNO



Per ulteriori informazioni sull'installazione e il montaggio, fare riferimento alla guida utente appropriata su [www.werma.com](http://www.werma.com). Questa copia stampata è a solo scopo informativo ed è soggetta a modifiche.