

EvoSIGNAL / EvoSIGNAL Accessori

Mini Adattatore montaggio in piano GY



Codice articolo: 260.700.01



DATI MECCANICI

Altezza	18 mm
Diametro	62 mm
Materiali	PC/ABS
Colore cassa	Grigio
Categoria di protezione	IP66
Punto di inserimento dei cavi	Foro passante
Cablaggio massimo	d = 9 mm
Tipo di fissaggio	Montaggio in piano
Temperatura operativa minima	-30°C
Temperatura operativa massima	+60°C
UL Type Rating	Tipo 12
Peso con imballaggio	19 g
Peso del prodotto	13 g

DATI ELETTRICI

Grado di inquinamento	3
-----------------------	---

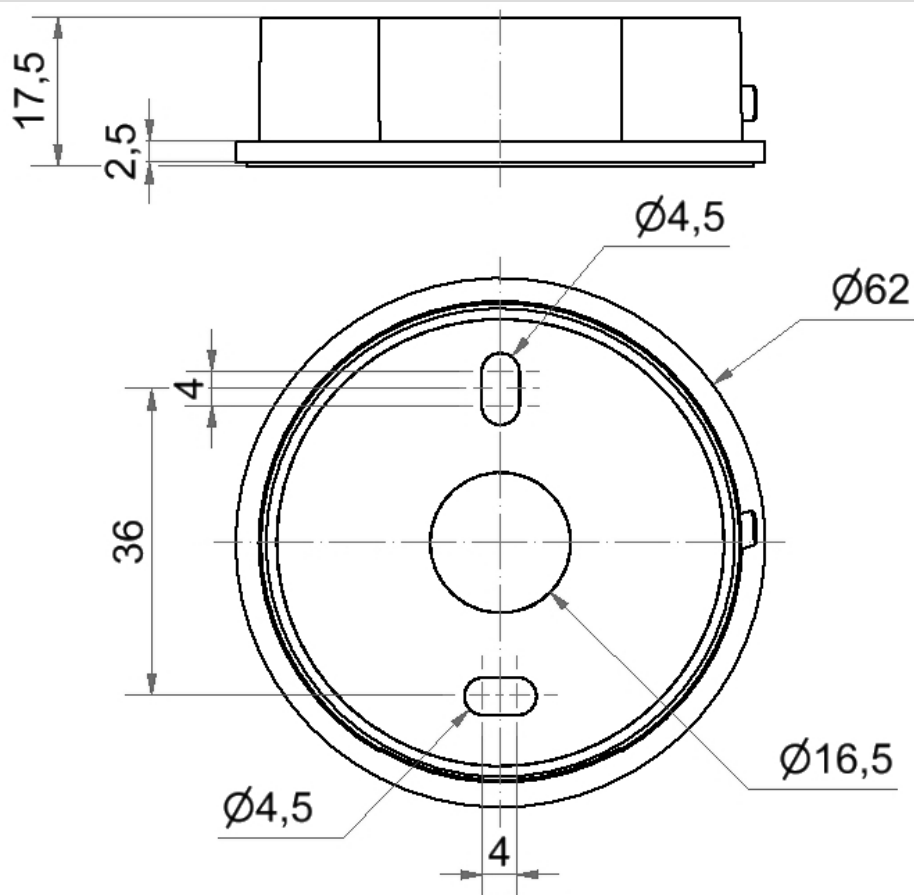


Per ulteriori informazioni sull'installazione e il montaggio, fare riferimento alla guida utente appropriata su www.werma.com. Questa copia stampata è a solo scopo informativo ed è soggetta a modifiche.

EvoSIGNAL / EvoSIGNAL Accessori

Mini Adattatore montaggio in piano GY

DISEGNO



Per ulteriori informazioni sull'installazione e il montaggio, fare riferimento alla guida utente appropriata su www.werma.com. Questa copia stampata è a solo scopo informativo ed è soggetta a modifiche.