

Mini Luce componibile / Multicolour MC55 RGY Spina M12 24VDC



Codice articolo: 240.220.55



DATI MECCANICI	
Altezza	71 mm
Diametro	55 mm
Materiali	PC PC/ABS
Colore calotta	Trasparente
Colore cassa	Nero
Categoria di protezione	IP65
Collegamento	Connettore M12 a 5 poli
Lunghezza cavo	100 mm
Scarico trazione	Dispositivo antiestrazione
Tipo di fissaggio	Montaggio ad incasso
Durata ottica	max. 70.000 h
Temperatura operativa minima	-20°C
Temperatura operativa massima	+50°C
Peso con imballaggio	68 g
Peso del prodotto	68 g

DATI ELETTRICI	
Tensione d'esercizio	24V
Tipo di tensione d'esercizio	DC
Tolleranza di tensione	+/- 10%
Tensione nominale di esercizio	24 VDC
Corrente nominale di esercizio	45 mA
Corrente di spunto nominale	<150mA
Classe di protezione	Classe di protezione 2
Grado di inquinamento	3 Nell'area connessioni: 2

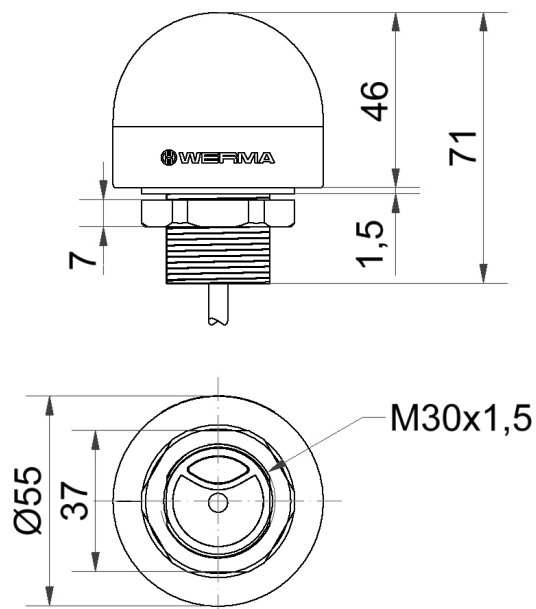
DATI OTTICI	
Sorgente luminosa	LED
Colore della luce	MC 3 colori
Immagine ottica del segnale	Durata



Per ulteriori informazioni sull'installazione e il montaggio, fare riferimento alla guida utente appropriata su www.werma.com. Questa copia stampata è a solo scopo informativo ed è soggetta a modifiche.

Mini Luce componibile / Multicolour MC55 RGY Spina M12 24VDC

DISEGNO



Per ulteriori informazioni sull'installazione e il montaggio, fare riferimento alla guida utente appropriata su www.werma.com. Questa copia stampata è a solo scopo informativo ed è soggetta a modifiche.