

Mini Luce componibile / Multicolour

## MC55 RGY Cavo 24VDC



Codice articolo: 240.210.55



### DATI MECCANICI

Altezza	71 mm
Diametro	55 mm
Materiali	PC PC/ABS
Colore calotta	Trasparente
Colore cassa	Nero
Categoria di protezione	IP65
Collegamento	Cavo
Lunghezza cavo	1450 mm
Scarico trazione	Dispositivo antiestrazione
Tipo di fissaggio	Montaggio ad incasso
Durata ottica	max. 70.000 h
Temperatura operativa minima	-20°C
Temperatura operativa massima	+50°C
Peso con imballaggio	105 g
Peso del prodotto	105 g

### DATI ELETTRICI

Tensione d'esercizio	24V
Tipo di tensione d'esercizio	DC
Tolleranza di tensione	+/- 10%
Tensione nominale di esercizio	24 VDC
Corrente nominale di esercizio	45 mA
Corrente di spunto nominale	<150mA
Classe di protezione	Classe di protezione 2
Grado di inquinamento	3 Nell'area connessioni: 2

### DATI OTTICI

Sorgente luminosa	LED
Colore della luce	MC 3 colori
Immagine ottica del segnale	Durata

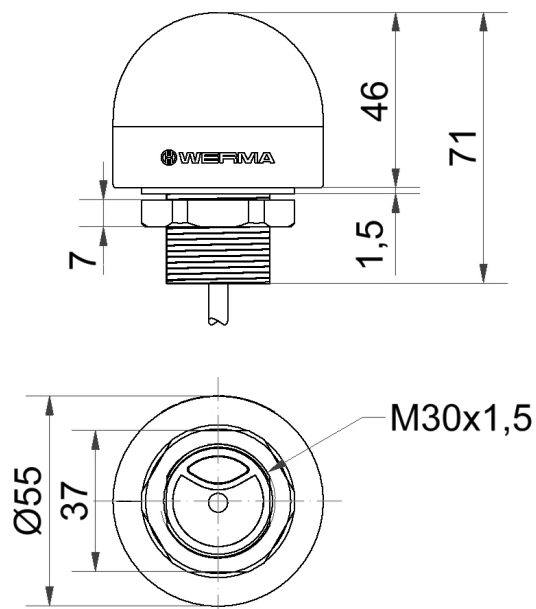


Per ulteriori informazioni sull'installazione e il montaggio, fare riferimento alla guida utente appropriata su [www.werma.com](http://www.werma.com). Questa copia stampata è a solo scopo informativo ed è soggetta a modifiche.

Mini Luce componibile / Multicolour

**MC55 RGY Cavo 24VDC**

## DISEGNO



Per ulteriori informazioni sull'installazione e il montaggio, fare riferimento alla guida utente appropriata su [www.werma.com](http://www.werma.com). Questa copia stampata è a solo scopo informativo ed è soggetta a modifiche.