

Segnalatori acustici e sirene / Heavy-Duty multi-tone sounder

Sirena multi-suono WM 42 suoni 18-30VDC

Codice articolo: 142.100.55



DATI MECCANICI

Lunghezza	155 mm
Larghezza	168 mm
Altezza	168 mm
Materiali	PC/ABS
Colore cassa	Grigio
Categoria di protezione	IP66
Collegamento	Morsetto a vite
Sezione del cavetto max.	2,50 mm ² / 14AWG
Punto di inserimento dei cavi	Pressacavi
Cablaggio minimo	d = 8 mm
Cablaggio massimo	d = 12 mm
Scarico trazione	Presente (conf alla norma VDI)
Tipo di fissaggio	Montaggio a parete
Durata ottica	min. 5.000 h
Durata di vita acustica	min. 5.000 h
Temperatura operativa minima	-25°C
Temperatura operativa massima	+75°C
Peso con imballaggio	1816 g
Peso del prodotto	1666 g

DATI ELETTRICI

Tensione d'esercizio	18-30V
Tipo di tensione d'esercizio	DC
Tolleranza di tensione	+/- 0%
Tensione nominale di esercizio	24 VDC
Corrente nominale di esercizio	450 mA
Classe di protezione	Classe di protezione 2
Grado di inquinamento	3

DATI ACUSIBILI

Vol. / dB(max) 1m di distanza	120,0 dB (A)
Immagine del segnale acustico	Multisuono
Numero di suoni	42 suoni

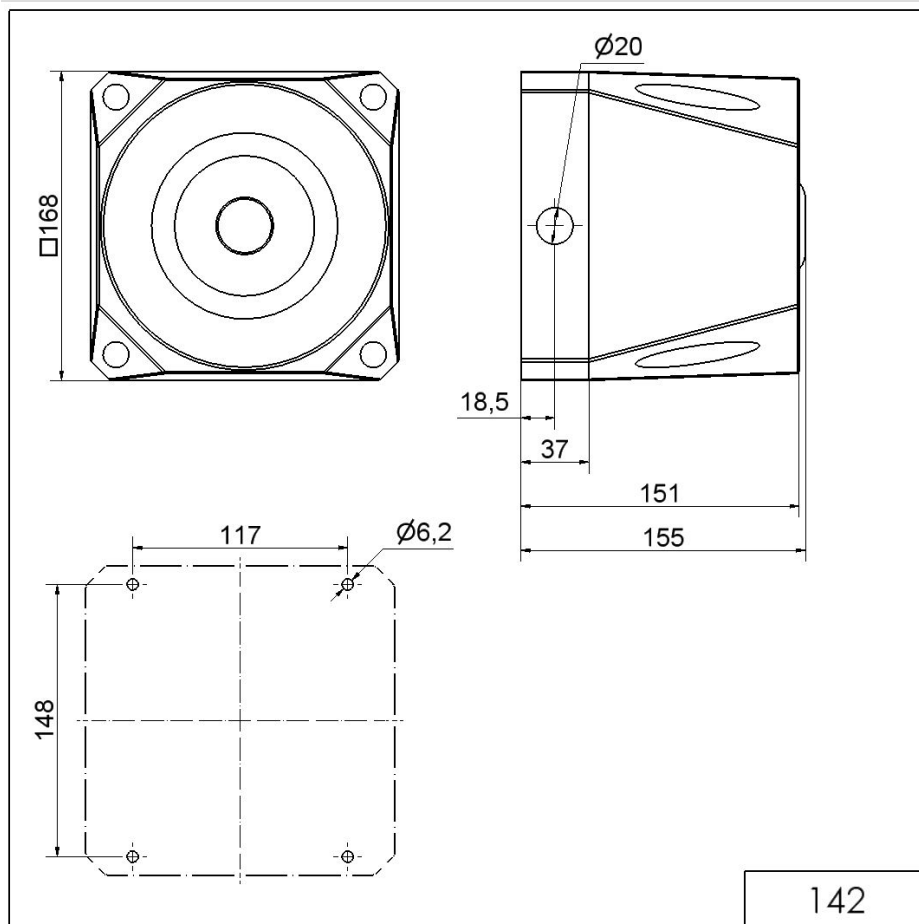


Per ulteriori informazioni sull'installazione e il montaggio, fare riferimento alla guida utente appropriata su www.werma.com. Questa copia stampata è a solo scopo informativo ed è soggetta a modifiche.

Segnalatori acustici e sirene / Heavy-Duty multi-tone sounder

Sirena multi-suono WM 42 suoni 18-30VDC

DISEGNO



Per ulteriori informazioni sull'installazione e il montaggio, fare riferimento alla guida utente appropriata su www.werma.com. Questa copia stampata è a solo scopo informativo ed è soggetta a modifiche.