

Segnalatori acustici e sirene / Heavy-Duty multi-tone sounder

Sirena multi-suono WM 42 suoni 115-230VA

Codice articolo: 142.000.68



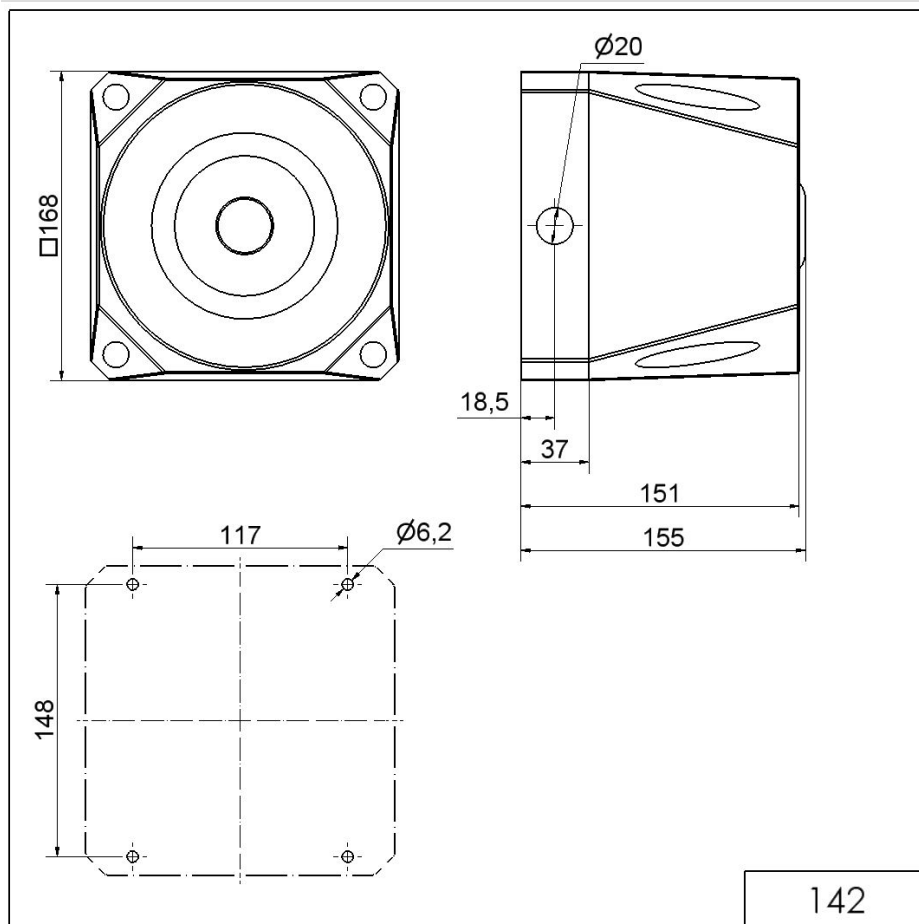
DATI MECCANICI	
Lunghezza	155 mm
Larghezza	168 mm
Altezza	168 mm
Materiali	PC/ABS
Colore cassa	Rosso
Catgoria di protezione	IP66
Collegamento	Morsetto a vite
Sezione del cavetto max.	2,50 mm ² / 14AWG
Punto di inserimento dei cavi	Pressacavi
Cablaggio minimo	d = 8 mm
Cablaggio massimo	d = 12 mm
Scarico trazione	Presente (conf alla norma VDI)
Tipo di fissaggio	Montaggio a parete
Durata ottica	min. 5.000 h
Durata di vita acustica	min. 5.000 h
Temperatura operativa minima	-25°C
Temperatura operativa massima	+75°C
Peso con imballaggio	2156 g
Peso del prodotto	2028 g
DATI ELETTRICI	
Tensione d'esercizio	115-230V
Tipo di tensione d'esercizio	AC
Frequenza di tensione d'eser	50Hz a 230V 60Hz a 115V
Tolleranza di tensione	+/- 10%
Tensione nominale di esercizio	230 VAC
Corrente nominale di esercizio	65 mA
Classe di protezione	Classe di protezione 2
Grado di inquinamento	3
Categoria di sovratensione	II
Tensione di isolamento	Ui = 250V; Uimp = 2.500V
DATI ACUSIBILI	
Vol. / dB(max) 1m di distanza	120,0 dB (A)
Immagine del segnale acustico	Multisuono
Numero di suoni	42 suoni

! Per ulteriori informazioni sull'installazione e il montaggio, fare riferimento alla guida utente appropriata su www.werma.com. Questa copia stampata è a solo scopo informativo ed è soggetta a modifiche.

Segnalatori acustici e sirene / Heavy-Duty multi-tone sounder

Sirena multi-suono WM 42 suoni 115-230VA

DISEGNO



Per ulteriori informazioni sull'installazione e il montaggio, fare riferimento alla guida utente appropriata su www.werma.com. Questa copia stampata è a solo scopo informativo ed è soggetta a modifiche.