

Segnalatori acustici e sirene / Heavy-Duty multi-tone sounder

Sirena multi-suono WM 42 suoni 18-30VDC

Codice articolo: 142.000.55

**DATI MECCANICI**

| | |
|-------------------------------|--------------------------------|
| Lunghezza | 155 mm |
| Larghezza | 168 mm |
| Altezza | 168 mm |
| Materiali | PC/ABS |
| Colore cassa | Rosso |
| Categoria di protezione | IP66 |
| Collegamento | Morsetto a vite |
| Sezione del cavetto max. | 2,50 mm ² / 14AWG |
| Punto di inserimento dei cavi | Pressacavi |
| Cablaggio minimo | d = 8 mm |
| Cablaggio massimo | d = 12 mm |
| Scarico trazione | Presente (conf alla norma VDI) |
| Tipo di fissaggio | Montaggio a parete |
| Durata ottica | min. 5.000 h |
| Durata di vita acustica | min. 5.000 h |
| Temperatura operativa minima | -25°C |
| Temperatura operativa massima | +75°C |
| Peso con imballaggio | 1757 g |
| Peso del prodotto | 1607 g |

DATI ELETTRICI

| | |
|--------------------------------|------------------------|
| Tensione d'esercizio | 18-30V |
| Tipo di tensione d'esercizio | DC |
| Tolleranza di tensione | +/- 0% |
| Tensione nominale di esercizio | 24 VDC |
| Corrente nominale di esercizio | 450 mA |
| Classe di protezione | Classe di protezione 2 |
| Grado di inquinamento | 3 |

DATI ACUSIBILI

| | |
|-------------------------------|--------------|
| Vol. / dB(max) 1m di distanza | 120,0 dB (A) |
| Immagine del segnale acustico | Multisuono |
| Numero di suoni | 42 suoni |

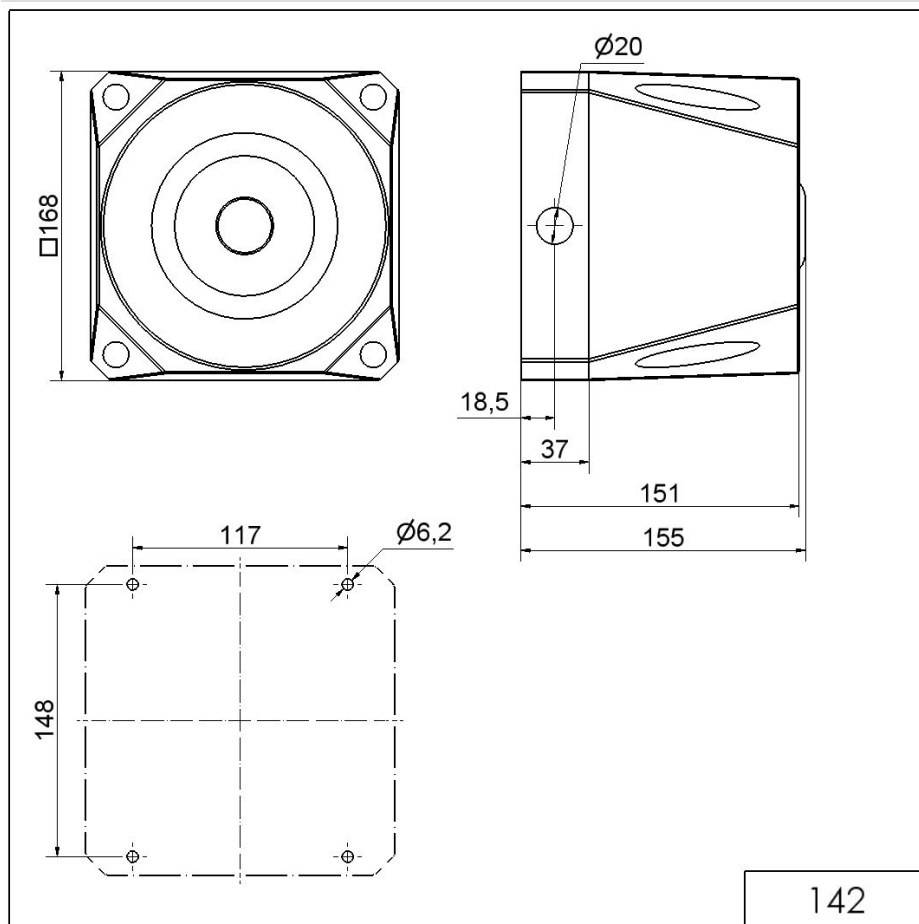


Per ulteriori informazioni sull'installazione e il montaggio, fare riferimento alla guida utente appropriata su www.werma.com. Questa copia stampata è a solo scopo informativo ed è soggetta a modifiche.

Segnalatori acustici e sirene / Heavy-Duty multi-tone sounder

Sirena multi-suono WM 42 suoni 18-30VDC

DISEGNO



142



Per ulteriori informazioni sull'installazione e il montaggio, fare riferimento alla guida utente appropriata su www.werma.com. Questa copia stampata è a solo scopo informativo ed è soggetta a modifiche.