

Sirene multitonali di design / Multi-t.sounder 140

Sirena multi-suono WM 32 suoni 9-28VDC W



Codice articolo: 140.950.50



DATI MECCANICI

| | |
|-------------------------------|------------------------------|
| Altezza | 110 mm |
| Diametro | 100 mm |
| Materiali | PC/ABS |
| Colore cassa | Bianco |
| Categoria di protezione | IP65 |
| Collegamento | Morsetto a vite |
| Sezione del cavetto max. | 2,50 mm ² / 14AWG |
| Punto di inserimento dei cavi | Foro passante |
| Tipo di fissaggio | Montaggio a parete |
| Durata di vita acustica | min. 5.000 h |
| Temperatura operativa minima | -40°C |
| Temperatura operativa massima | +70°C |
| Peso con imballaggio | 315 g |
| Peso del prodotto | 272 g |

DATI ELETTRICI

| | |
|--------------------------------|------------------------|
| Tensione d'esercizio | 9-28V |
| Tipo di tensione d'esercizio | DC |
| Tolleranza di tensione | +/- 0% |
| Tensione nominale di esercizio | 24 VDC |
| Corrente nominale di esercizio | 120 mA |
| Corrente di spunto nominale | 1.400 mA |
| Classe di protezione | Classe di protezione 2 |
| Grado di inquinamento | 3 |

DATI ACUSIBILI

| | |
|-------------------------------|--------------|
| Vol. / dB(max) 1m di distanza | 115,0 dB (A) |
| Immagine del segnale acustico | Multisuono |
| Numero di suoni | 32 suoni |

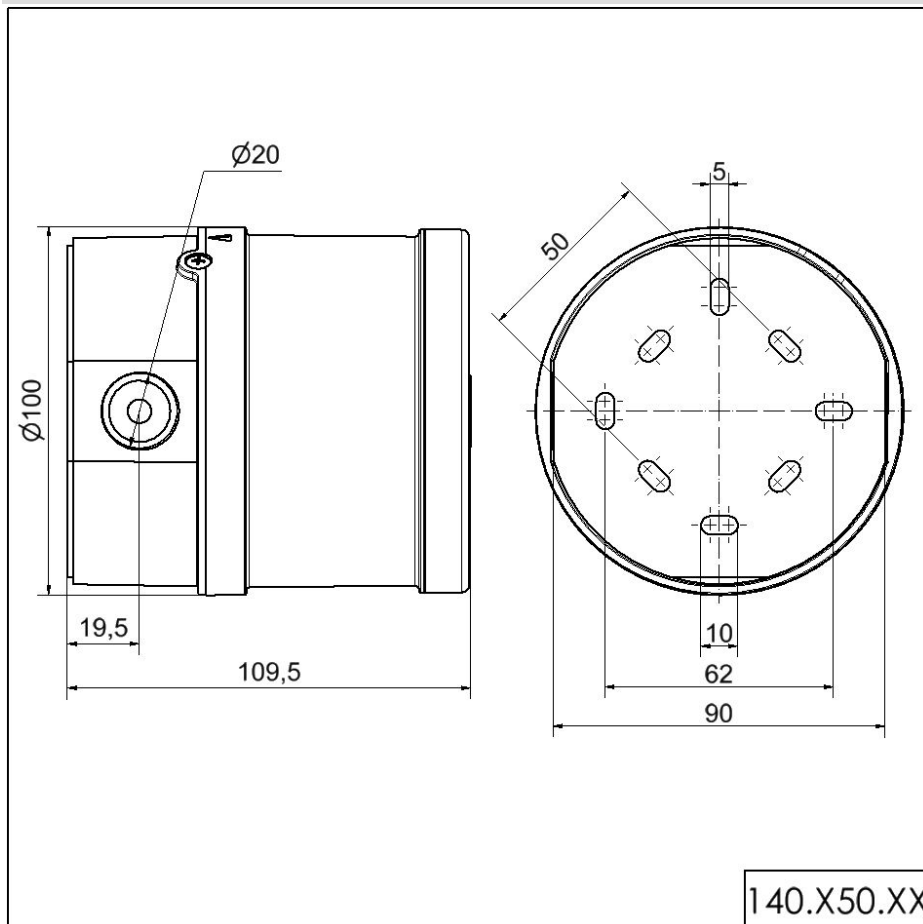


Per ulteriori informazioni sull'installazione e il montaggio, fare riferimento alla guida utente appropriata su www.werma.com. Questa copia stampata è a solo scopo informativo ed è soggetta a modifiche.

Sirene multitonali di design / Multi-t.sounder 140

Sirena multi-suono WM 32 suoni 9-28VDC W

DISEGNO



Per ulteriori informazioni sull'installazione e il montaggio, fare riferimento alla guida utente appropriata su www.werma.com. Questa copia stampata è a solo scopo informativo ed è soggetta a modifiche.