

Sirene multitonali di design / Multi-t.sounder 140

## Sirena multi-suono WM 32 suoni 9-28VDC R



Codice articolo: 140.150.50



### DATI MECCANICI

Altezza	110 mm
Diametro	100 mm
Materiali	PC/ABS
Colore cassa	Rosso
Categoria di protezione	IP65
Collegamento	Morsetto a vite
Sezione del cavetto max.	2,50 mm <sup>2</sup> / 14AWG
Punto di inserimento dei cavi	Foro passante
Tipo di fissaggio	Montaggio a parete
Durata di vita acustica	min. 5.000 h
Temperatura operativa minima	-40°C
Temperatura operativa massima	+70°C
Peso con imballaggio	315 g
Peso del prodotto	272 g

### DATI ELETTRICI

Tensione d'esercizio	9-28V
Tipo di tensione d'esercizio	DC
Tolleranza di tensione	+/- 0%
Tensione nominale di esercizio	24 VDC
Corrente nominale di esercizio	120 mA
Corrente di spunto nominale	1.400 mA
Classe di protezione	Classe di protezione 2
Grado di inquinamento	3

### DATI ACUSIBILI

Vol. / dB(max) 1m di distanza	115,0 dB (A)
Immagine del segnale acustico	Multisuono
Numero di suoni	32 suoni

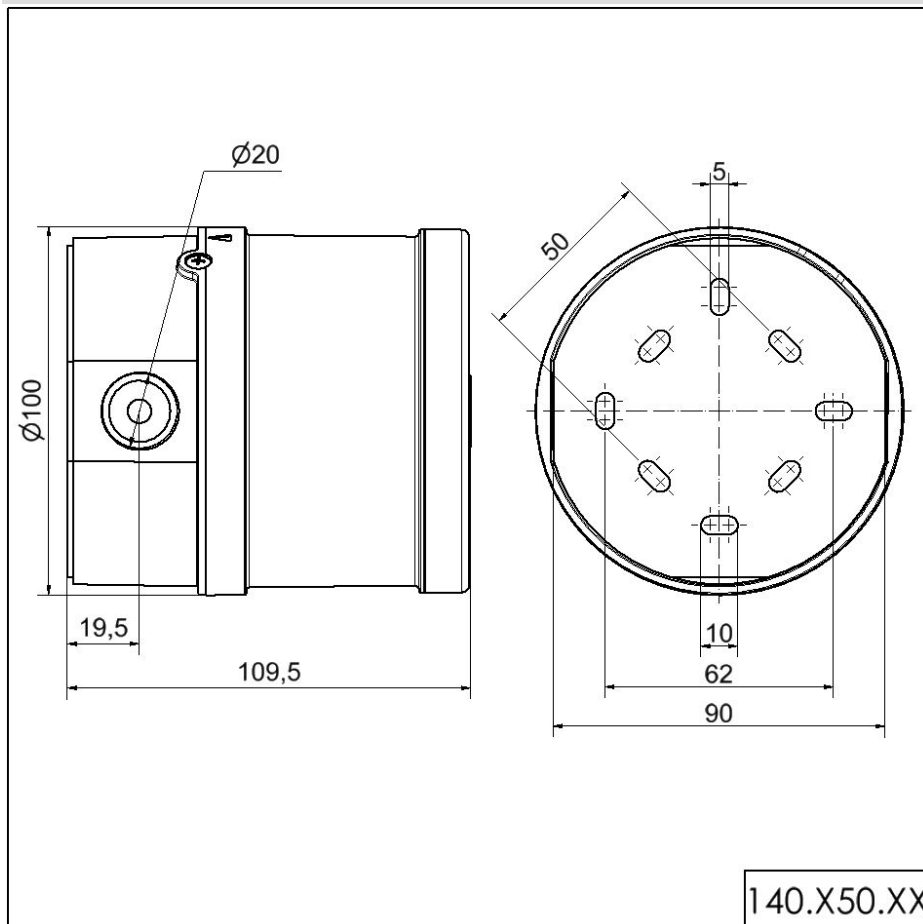


Per ulteriori informazioni sull'installazione e il montaggio, fare riferimento alla guida utente appropriata su [www.werma.com](http://www.werma.com). Questa copia stampata è a solo scopo informativo ed è soggetta a modifiche.

Sirene multitonali di design / Multi-t.sounder 140

**Sirena multi-suono WM 32 suoni 9-28VDC R**

**DISEGNO**



**!** Per ulteriori informazioni sull'installazione e il montaggio, fare riferimento alla guida utente appropriata su [www.werma.com](http://www.werma.com). Questa copia stampata è a solo scopo informativo ed è soggetta a modifiche.