

Segnalatori acustici e sirene / Heavy-Duty multi-tone sounder

Sirena multi-suono WM 32 suoni 9-60VDC G



Codice articolo: 139.100.55



DATI MECCANICI

Lunghezza	119 mm
Larghezza	136 mm
Altezza	108 mm
Materiali	ABS
Colore cassa	Grigio
Categoria di protezione	IP66
Collegamento	Morsetto a vite
Sezione del cavetto max.	2,50 mm ² / 14AWG
Punto di inserimento dei cavi	Pressacavi
Scarico trazione	Presente (conf alla norma VDI)
Tipo di fissaggio	Montaggio a parete
Durata ottica	min. 5.000 h
Durata di vita acustica	min. 5.000 h
Temperatura operativa minima	-25°C
Temperatura operativa massima	+70°C
Peso con imballaggio	404 g
Peso del prodotto	349 g

DATI ELETTRICI

Tensione d'esercizio	9-60V
Tipo di tensione d'esercizio	DC
Tolleranza di tensione	+/- 0%
Tensione nominale di esercizio	24 VDC
Corrente nominale di esercizio	15 mA
Classe di protezione	Classe di protezione 2
Grado di inquinamento	3

DATI ACUSIBILI

Vol. / dB(max) 1m di distanza	105,0 dB (A)
Immagine del segnale acustico	Multisuono
Numero di suoni	32 suoni

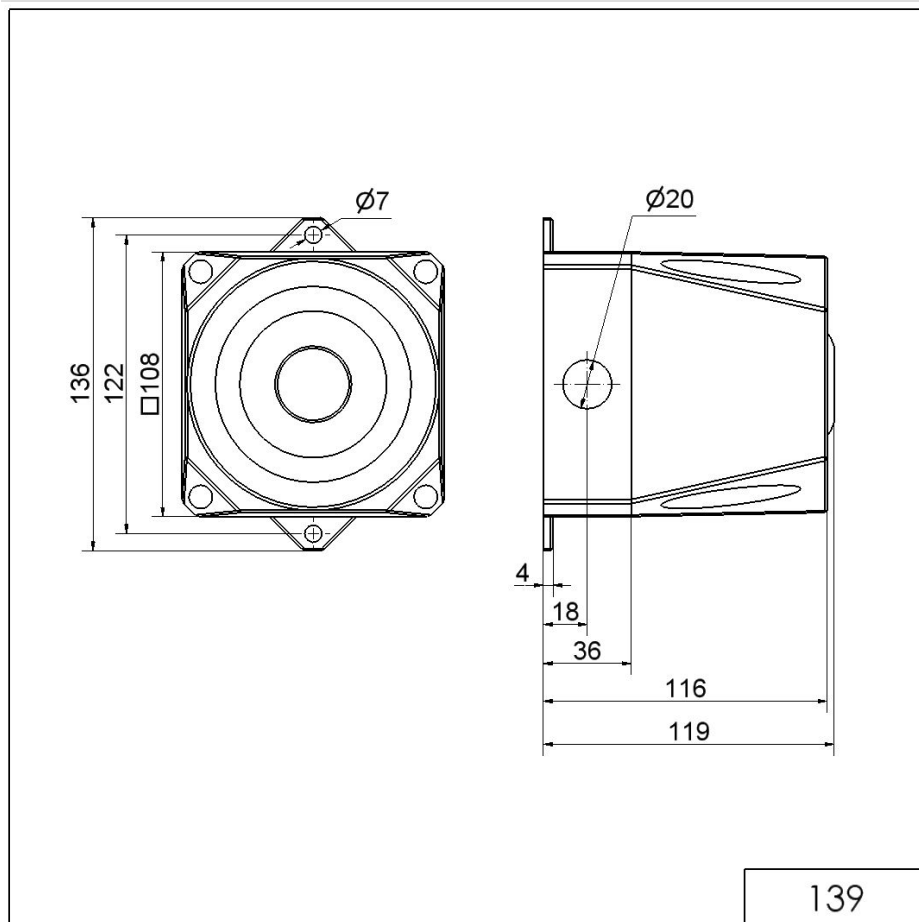


Per ulteriori informazioni sull'installazione e il montaggio, fare riferimento alla guida utente appropriata su www.werma.com. Questa copia stampata è a solo scopo informativo ed è soggetta a modifiche.

Segnalatori acustici e sirene / Heavy-Duty multi-tone sounder

Sirena multi-suono WM 32 suoni 9-60VDC G

DISEGNO



Per ulteriori informazioni sull'installazione e il montaggio, fare riferimento alla guida utente appropriata su www.werma.com. Questa copia stampata è a solo scopo informativo ed è soggetta a modifiche.