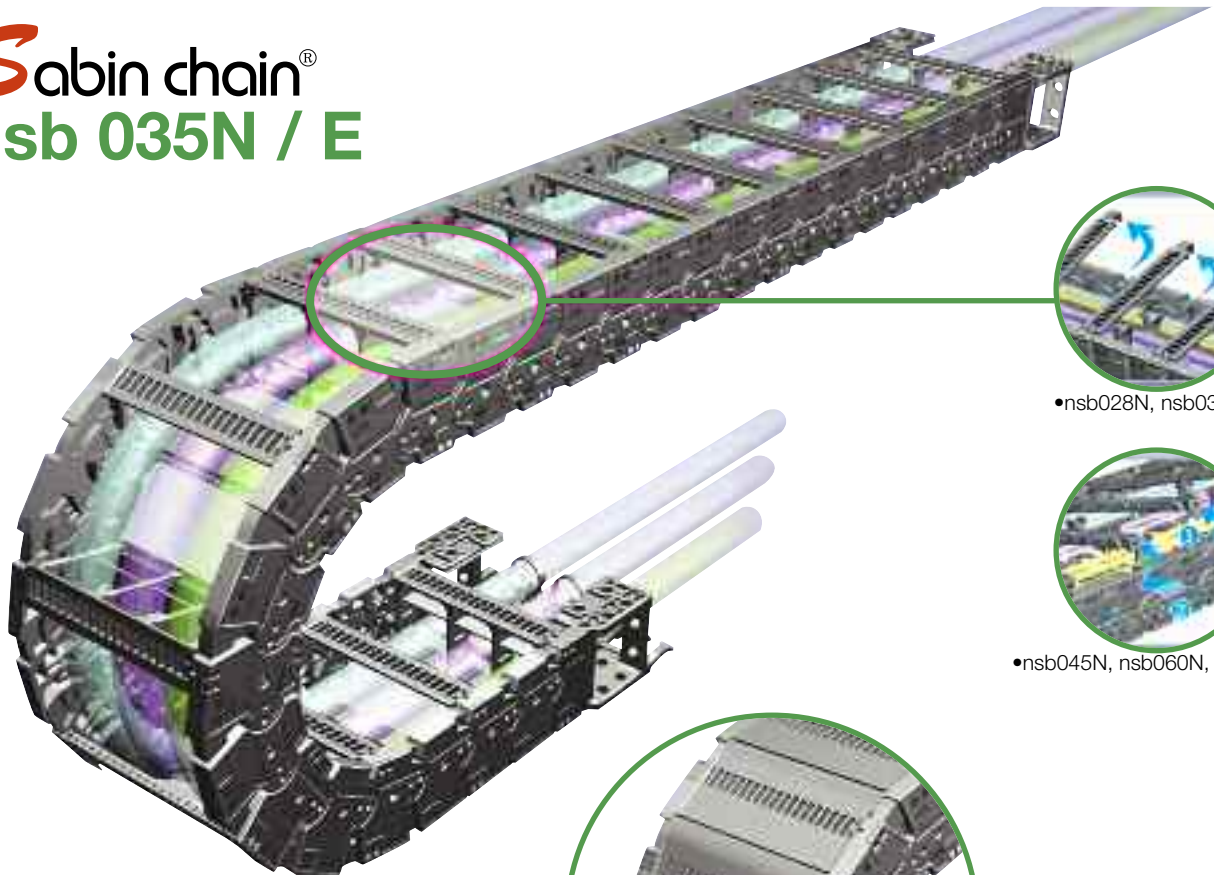


Min ●●●●●●●● Max

Sabin chain®

nsb 035N / E



●nsb028N, nsb035N●



●nsb045N, nsb060N, nsb075N●



● tipo Chiuso ●



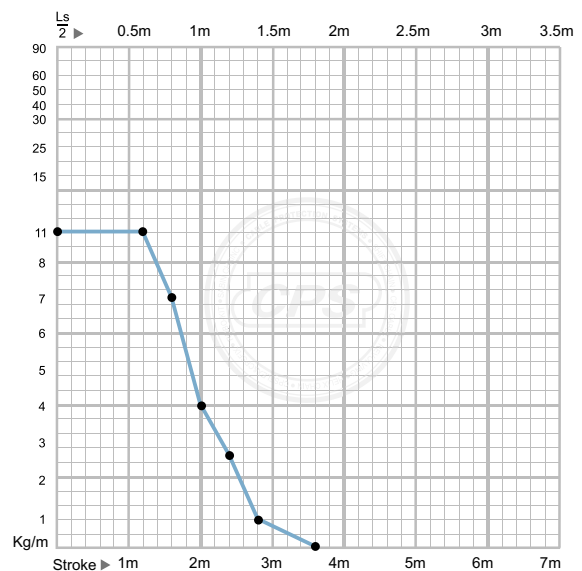
●Attacchi terminali●

MATERIALI

- **Tipo di materiale:**
CPS-Amide UL94-HB
- **Poco rumore**
- **Poca polvere**
- **Velocità - Accelerazione:**
15m/sec. - 150m/sec²
- **Temperatura:**
-40°C ~ +130°C
- **Lunghezza verticale per l'installazione:**
Curva superiore= max 3.0 m
Curva inferiore= max 50 m
Montata senza supporto= max 1.0 m
- **Applicazioni:**
Robot caricatori, gru, carriponte, macchine tessili, macchine per la saldatura, unità di alimentazione, assemblatori, macchine per lavorare il legno.
- **Calcolo della lunghezza della catena**

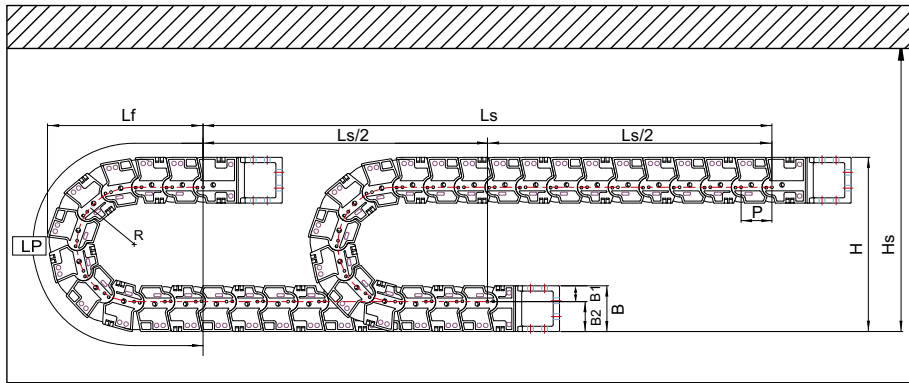
$$\left[L = \frac{Ls}{2} + Lp \right]$$

● Diagramma di autoportanza



nsb 035N / E

STRUTTURA DELLA CATENA



(Dimensioni in mm)

Raggio di curvatura R	(55) solo N	(65) solo N	90	115	140	190
Lp	383	414	493	572	650	807
L f	194	204	229	254	279	329
H	178	198	248	298	348	448

Ls: Corsa totale
Lp: Lunghezza della curva
L f: Lunghezza parcheggio
Hs: Spazio minimo richiesto

nsb 035N / E

Passo P: 35mm
Altezza B: 52mm
Altezza H: 2R+68mm
Hs ≥ H+30mm
B1: 18mm **B2:** 34mm

SEZIONE DELLA CATENA



Codice N	A	B	C	D	Raggio di curvatura (R)	Codice E
nsb 035N.035.R	55		35		55, 65, 90, 115, 140, 190	nsb 035E.050.R
nsb 035N.050.R	70		50			nsb 035E.055.R
nsb 035N.055.R	75		55			nsb 035E.075.R
nsb 035N.075.R	95		75			nsb 035E.100.R
nsb 035N.100.R	120	52	100	40		nsb 035E.125.R
nsb 035N.125.R	145		125			
nsb 035N.150.R	170		150			
nsb 035N.175.R	195		175			
nsb 035N.200.R	220		200			

NB: per effettuare l'ordine aggiungere al codice della catena il raggio scelto. **ES: nsb 035N .035.R055**

nsb 035N / E

CABLE CHAIN

SHIFT CHAIN

SABIN CHAIN

ACCESSORI

REVOLVING & HELIX CHAIN

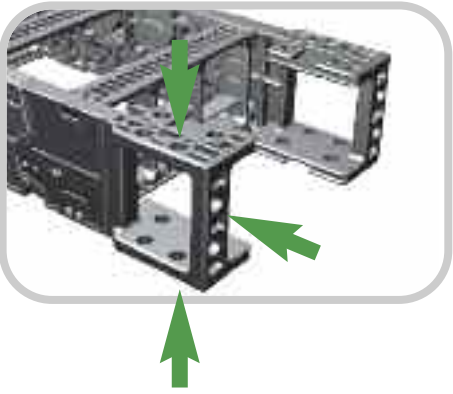
STEEL CHAIN

HOBO-KIT

OPS CABLE

OPS FLEX & OPSFIX

TIPO DI ATTACCO

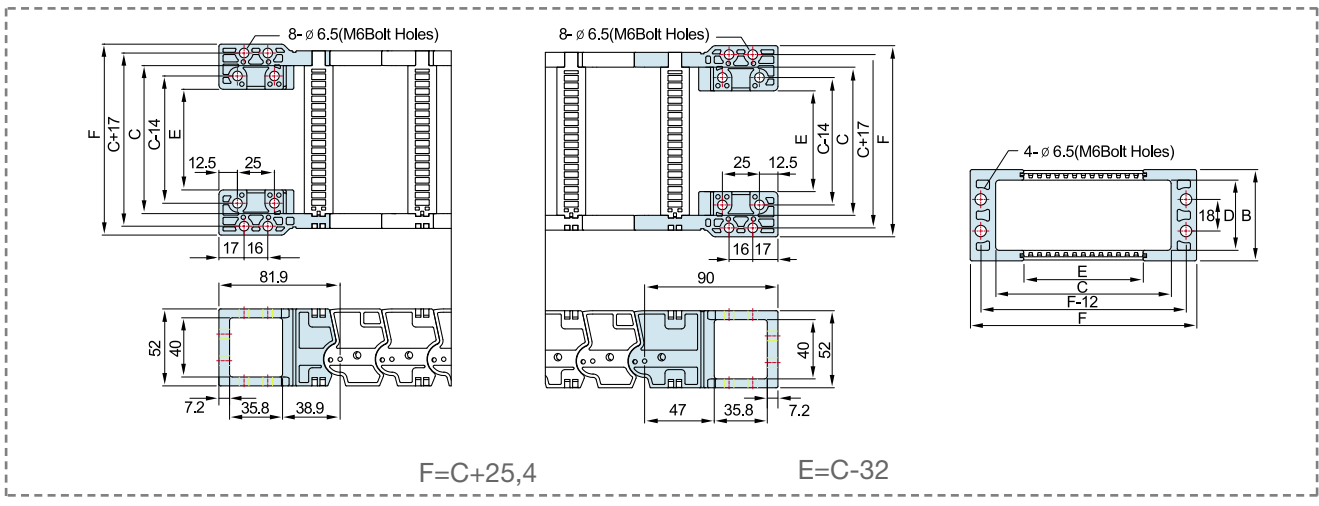


Codice kit = nsb-FEB035N / E (Free End Bracket) (completare il codice con la larghezza interna)

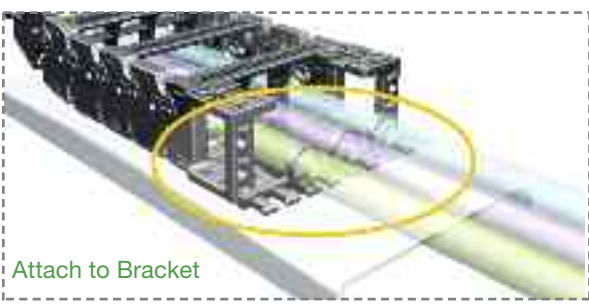
È la parte di fissaggio finale della catena che permette un montaggio efficace dei punti fisso e mobile alla struttura. Con questi attacchi è possibile il fissaggio sia interno che esterno raggio.

(Montato a catena aggiungere al codice lettera M)

ATTACCHI TERMINALI



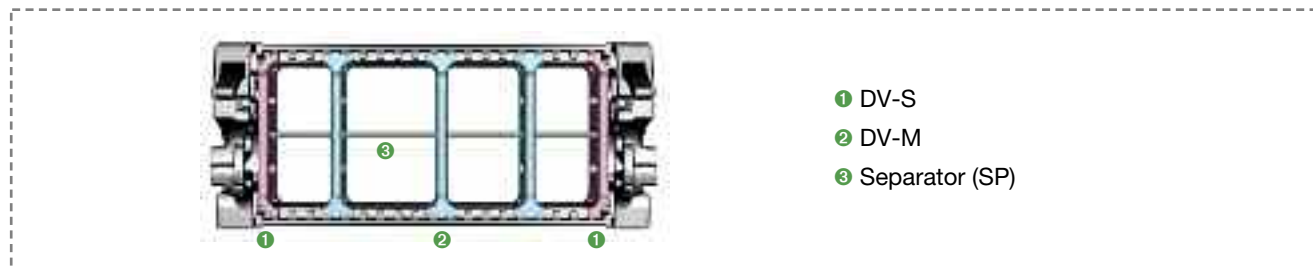
FISSACAVO - Codice: S-TW050/035N.XX (completare il codice con la larghezza interna)



Il fissacavo previene le torsioni o accavallamenti dei cavi e tubi. Se non utilizzati i cavi e tubi possono migrare dalla posizione iniziale a causa della trazione esercitata dal movimento della catena. Il fissaggio dei cavi e tubi avviene attraverso la legatura con fascette in nylon. Questa Sabin Chain ha due tipi di fissacavo, separata dagli attacchi (sb045, sb060, sb075) e integrata agli attacchi (sb018, sb020, sb025).

nsb 035N / E

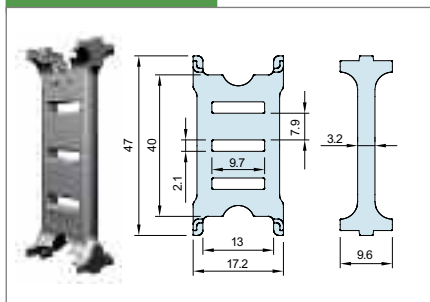
DIVISORI E SEPARATORI



- 1 DV-S
- 2 DV-M
- 3 Separator (SP)

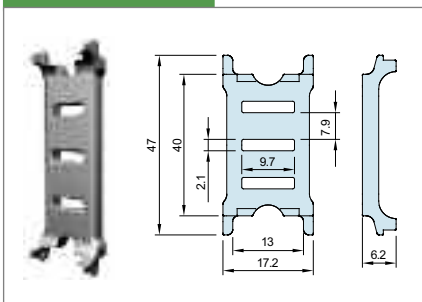
Divisori (verticali) e separatori (orizzontali) permettono di suddividere la sezione interna della catena per dare ad ogni cavo il suo giusto spazio e per mantenerli lontano gli uni dagli altri. L'utilizzo del separatore in alcuni casi può ridurre la larghezza richiesta in quanto si possono creare uno o due livelli nella stessa sezione. Per evitare attorcigliamenti o danni ai cavi bisogna tenere presente che ci deve essere almeno il 10% di spazio tra il cavo inserito e la sua area di locazione.

SB-DV035/M

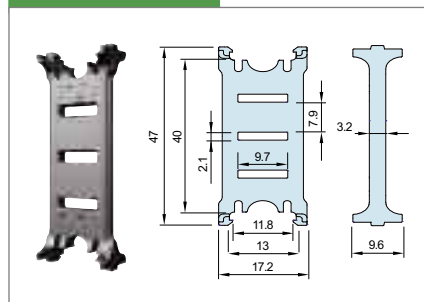


- Montaggio a passi alterni

SB-DV035/S



SB-DV035/T



- DV/T: da 125 mm di larghezza

nsb028N Separatori orizzontali (SP)

Codice: S-SP/M... Completare il codice con la misura.

Tipo catena	Separatori	SP035	SP050	SP055	SP075	SP100	SP125	SP150	SP175	SP200
nsb028N		○	○	○	○	○	○	○	○	○
nsb035N		○	○	○	○	○	○	○	○	○