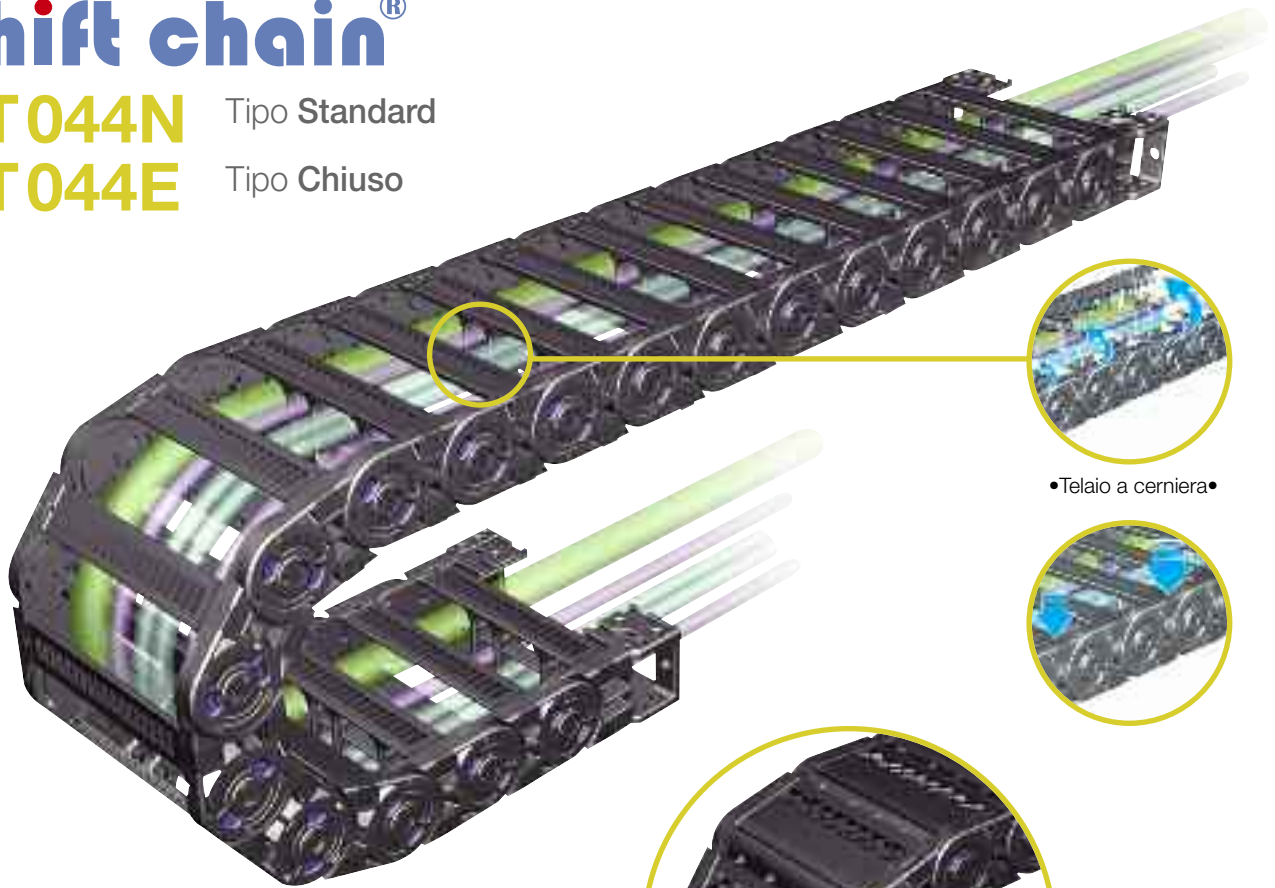


Min ●●●●●● Max

Shift chain®

ST044N Tipo Standard

ST044E Tipo Chiuso



•Telaio a cerniera•



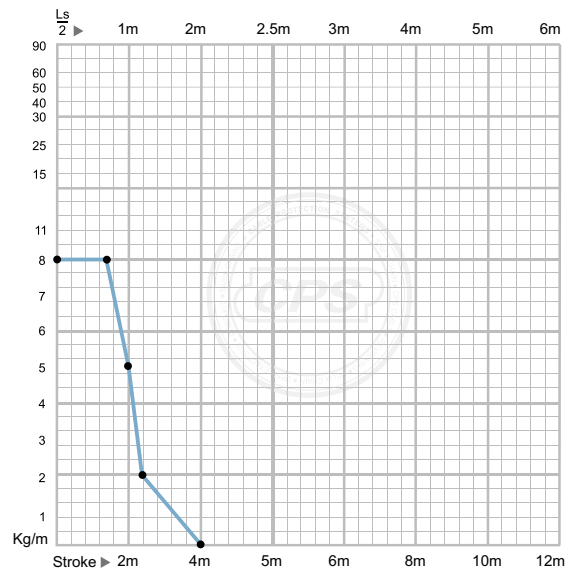
•Tipo Chiuso•

MATERIALI

- **Tipo di materiale:**
CPS – Amide UL94 – HB
- **Applicazioni:**
Tipo N: robot caricatori, gru, carriponte, macchine tessili, macchine per la saldatura, unità di alimentazione, assemblatori, macchine utensili.
Tipo E: centri di lavoro, macchine utensili, robot di saldatura e in tutte le applicazioni dove si devono proteggere i cavi e tubi da agenti esterni per evitarne il danneggiamento.
- **Velocità:**
10m/sec
- **Temperatura:**
-30°C ~ +130°C
- **Lunghezza verticale per l'installazione:**
Curva superiore = max. 2.0 m
Curva inferiore = max. 40 m
Montata senza supporto = max. 1.0 m
- **Calcolo della lunghezza della catena**

$$\left[L = \frac{L_s}{2} + L_p \right]$$

● Diagramma di autoportanza



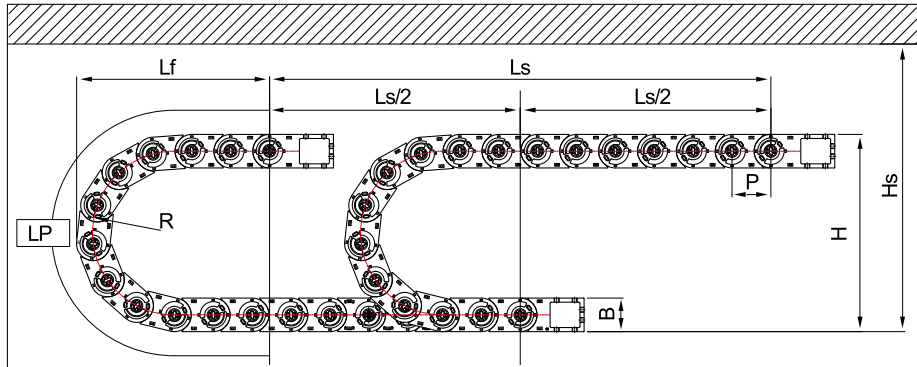
ST 044N

Tipo Standard

ST 044E

Tipo Chiuso

STRUTTURA DELLA CATENA



(Dimensioni in mm)

Raggio di curvatura R	(50) solo N	70	90	120	150
Lp	333	396	459	553	648
L f	157	177	197	227	257
H	138	178	218	278	338

Ls: Corsa totale
Lp: Lunghezza della curva
L f: Lunghezza parcheggio
Hs: Spazio minimo richiesto

Tipo ST 044N / E

Passo P: 44mm
Altezza B: 38mm
Altezza H: 2R+38mm
Hs ≥ H+30mm

SEZIONE DELLA CATENA



Catena aperta	A	B	C	D	Raggio di curvatura (R)	Catena chiusa
ST 044N.035.R	56		35		(50 solo N), 70, 90, 120, 150	ST 044E.035.R
ST 044N.050.R	71		50			ST 044E.055.R
ST 044N.055.R	76		55			ST 044N.075.R
ST 044N.075.R	96		75	26		ST 044N.100.R
ST 044N.100.R	121	38	100	(E=24,5)		
ST 044N.125.R	146		125			
ST 044N.150.R	171		150			
ST 044N.175.R	196		175			
ST 044N.200.R	221		200			

NB: per effettuare l'ordine aggiungere al codice della catena il raggio scelto. **ES: ST 044N.035.R070**

ST 044N

Tipo Standard

ST 044E

Tipo Chiuso

CABLE CHAIN

SHIFT CHAIN

SABIN CHAIN

ACCESSORI

REVOLVING & HELIX CHAIN

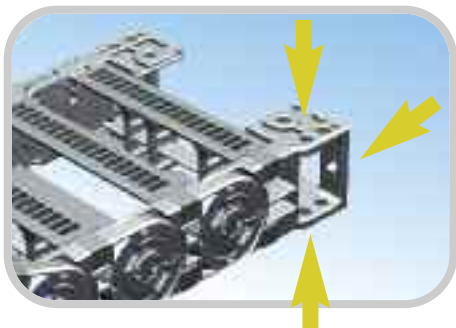
STEEL CHAIN

HOBO-KIT

OPS CABLE

OPS FLEX & OPSHX

TIPO DI ATTACCO

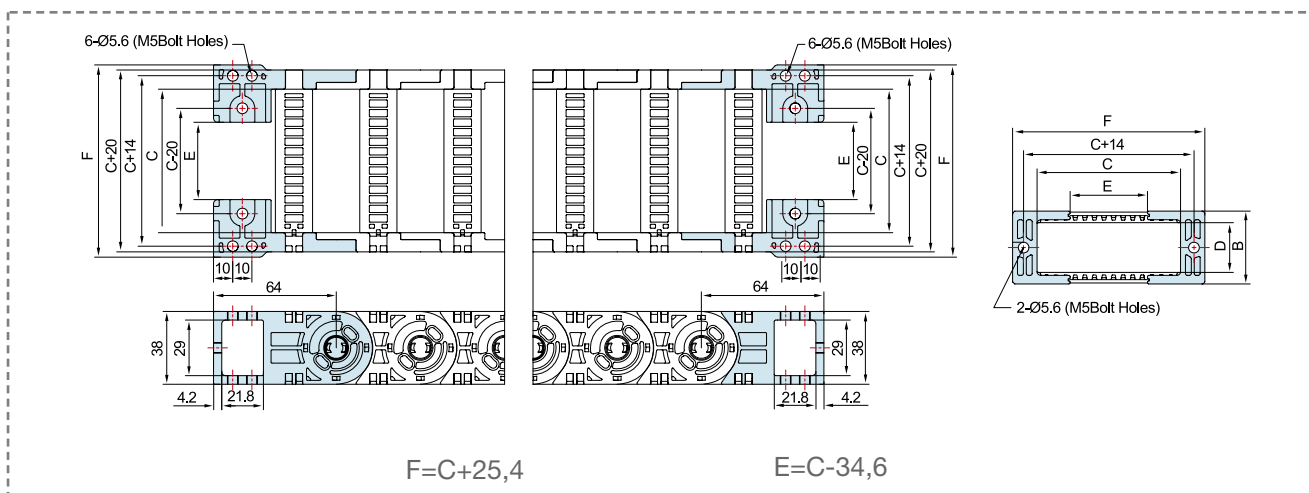


Codice kit = st-FEB044N / E
(Completare il codice con la misura interna della catena)

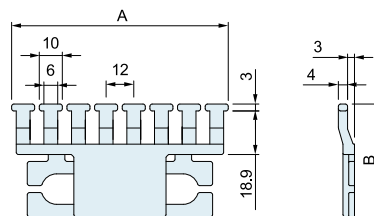
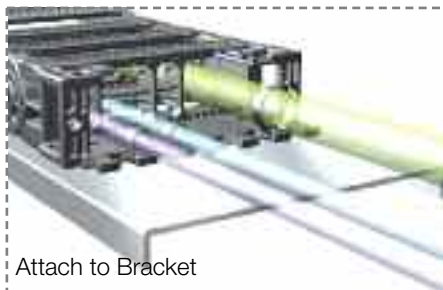
È la parte di fissaggio finale della catena che permette un montaggio efficace dei punti fisso e mobile alla struttura.
Con questi attacchi è possibile il fissaggio sia interno che esterno raggio.

(Montato a catena aggiungere al codice lettera M)

ATTACCHI TERMINALI



FISSACAVO COD. S-TW036/025CR.XX



(Dimensioni in mm)

Fissacavo	035	055	075	100	125
A	46	70	94	118	142
B	35.4	48.9	48.9	48.9	48.9

Il fissacavo previene le torsioni o accavallamenti dei cavi e dei tubi.

Se non utilizzati i cavi e i tubi possono migrare dalla posizione iniziale a causa della trazione esercitata dal movimento della catena. Il fissaggio dei cavi e dei tubi avviene attraverso la legatura con fascette in nylon.

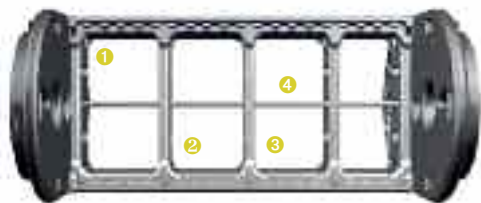
ST 044N

Tipo Standard

ST 044E

Tipo Chiuso

DIVISORI & SEPARATORI

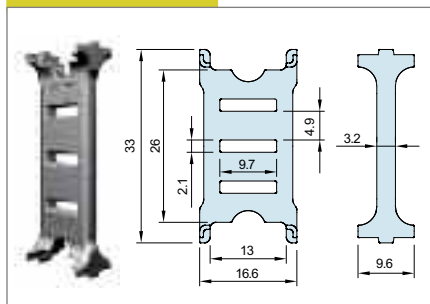


- 1 DV-S
- 2 DV-M
- 3 DV-T
- 4 Separatori (SP)

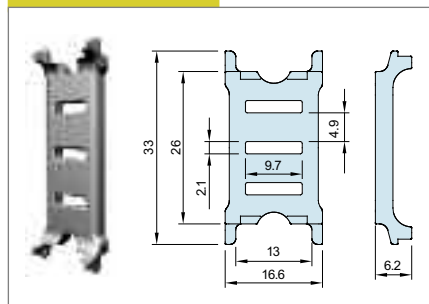
Divisori (verticali) e separatori (orizzontali) permettono di suddividere la sezione interna della catena per dare ad ogni cavo il suo giusto spazio e per mantenerli lontano gli uni dagli altri. L'utilizzo del separatore in alcuni casi può ridurre la larghezza richiesta in quanto si possono creare uno o due livelli nella stessa sezione.

Per evitare attorcigliamenti o danni ai cavi bisogna tenere presente che ci deve essere almeno il 10% di spazio tra il cavo inserito e la sua area di locazione.

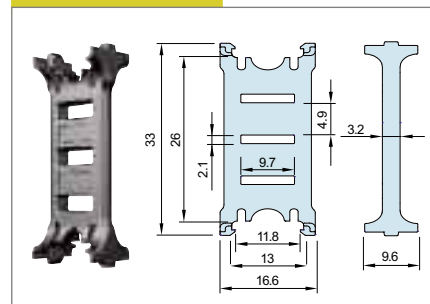
SB-DV028/M



SB-DV028/S



SB-DV028/T



• Montaggio a passi alterni

• DV/T: da 125 mm di larghezza

ST044N Separatori orizzontali (SP)

Codice: S-SP/M... Completare con la misura.

Separatori	SP035	SP050	SP055	SP075	SP100	SP125	SP150	SP175	SP200
Tipo catena									
ST 044N	○	○	○	○	○	○	○	○	○
ST 055N	○	○	○	○	○	○	○	○	○