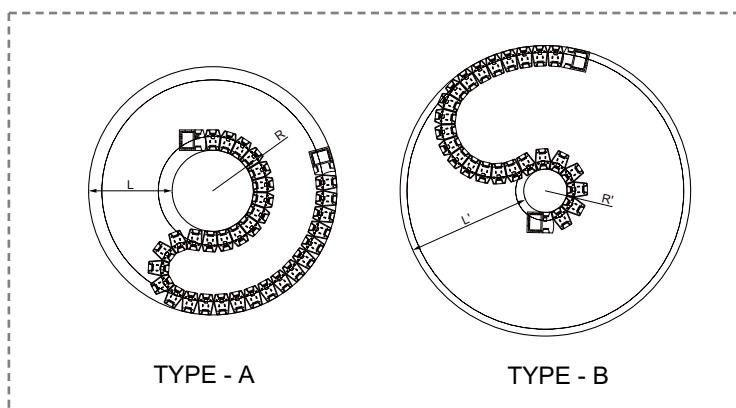


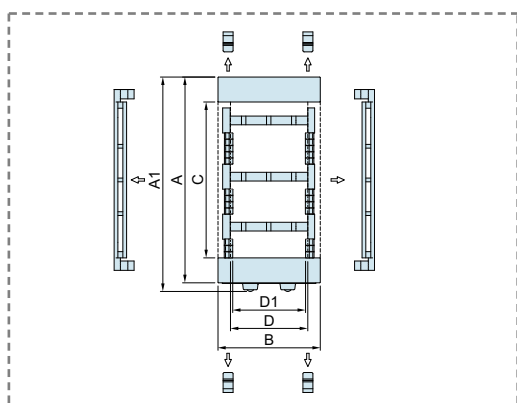
RV 060CR

MISURE MINIME RICHIESTE



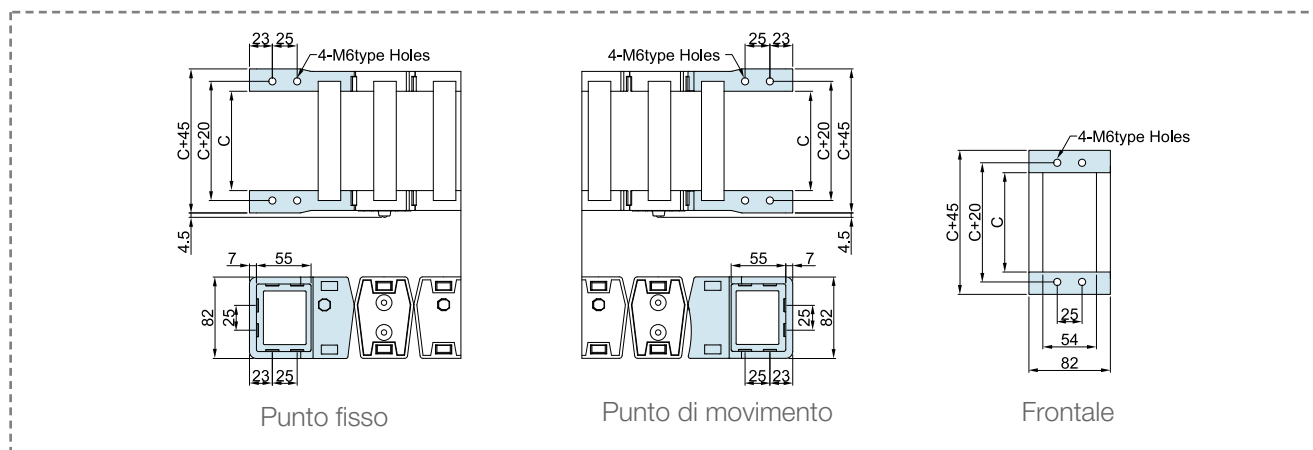
Tipo A	Distanza minima (L)	390
	Controraggio minimo (R)	200
Tipo B	Distanza minima (L')	560
	Controraggio minimo (R')	120

In base al tipo di applicazione, fare riferimento alle misure minime del raggio e del controraggio sopraindicate: tipo A o tipo B.



Codice catena	A (A1)	B	C	D (D1)
RV060CR.050	90(97)		50	
RV060CR.075	115(122)		75	
RV060CR.100	140(147)		100	
RV060CR.125	165(172)		125	
RV060CR.150	190(197)	82	150	62(58.4)
RV060CR.175	215(222)		175	
RV060CR.200	240(247)		200	
RV060CR.250	290(297)		250	
RV060CR.300	340(347)		300	

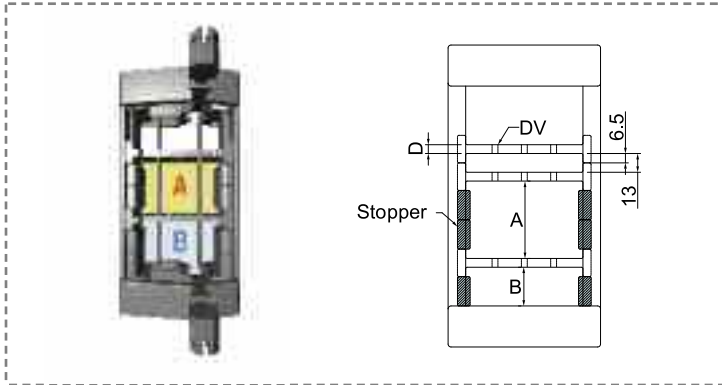
ATTACCHI TERMINALI - CODICE KIT RV-EEB060CR



Codice catena	Passo	C
RV060CR.050	60	50
RV060CR.075	60	75
RV060CR.100	60	100
RV060CR.125	60	125
RV060CR.150	60	150
RV060CR.175	60	175
RV060CR.200	60	200
RV060CR.250	60	250
RV060CR.300	60	300

RV 060CR

MISURE DEGLI STOPPER



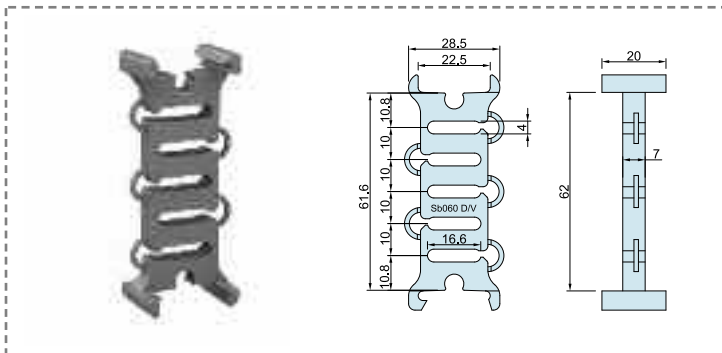
$$A = 13 + 5 \times \text{quantità di stopper}$$

$$B = 6.5 + 5 \times \text{quantità di stopper}$$

$$D = \text{RV060CR: } 7.0\text{mm}$$

Gli stopper servono a controllare la posizione e a fissare i divisori all'interno della catena e devono essere montati sul traversino a seconda della larghezza degli spazi che si vogliono ottenere

MISURE DEL DIVISORE - CODICE S-DV060CR



Questi articoli separano i cavi e tubi ottimizzando lo spazio interno della catena in maniera più corretta. Prevengono danni ai cavi e la rottura degli stessi dovuta alla torsione o all'accavallamento tra di loro.