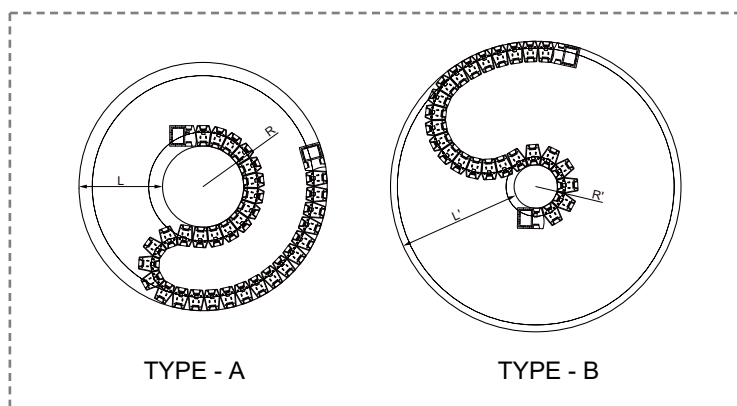


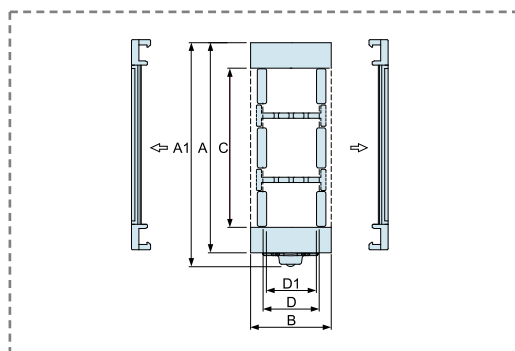
RV 028CR

MISURE MINIME RICHIESTE



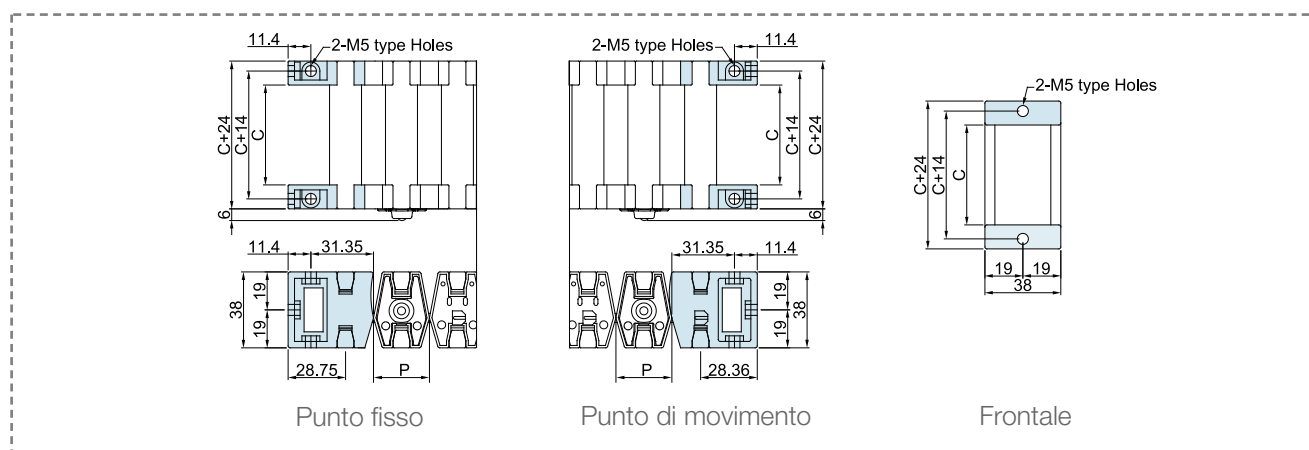
Tipo A	Distanza minima (L)	170
	Controraggio minimo (R)	70
Tipo B	Distanza minima (L')	200
	Controraggio minimo (R')	50

In base al tipo di applicazione, fare riferimento alle misure minime del raggio e del controraggio sopraindicate: tipo A o tipo B.



Codice catena	A (A1)	B	C	D (D1)
RV028CR.035	59(65)		35	
RV028CR.055	79(85)		55	
RV028CR.075	99(105)	38	75	28(25)
RV028CR.100	124(130)		100	
RV028CR.125	149(155)		125	

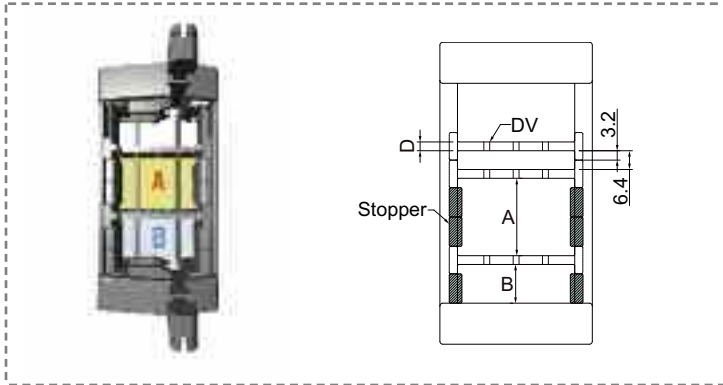
ATTACCHI TERMINALI - CODICE KIT RV-EEB028CR



Codice catena	Passo	C
RV028CR.035	28	35
RV028CR.055	28	55
RV028CR.075	28	75
RV028CR.100	28	100
RV028CR.125	28	125

RV 028CR

MISURE DEGLI STOPPER



$$A = 6.4 + 10 \times \text{quantità di stopper}$$

$$B = 3.2 + 10 \times \text{quantità di stopper}$$

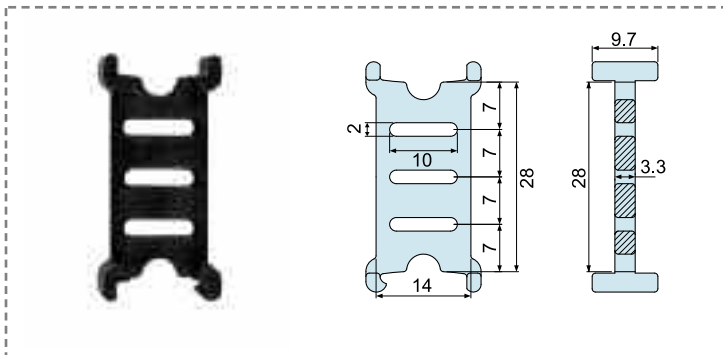
$$D = \text{RV028CR:3.3mm}$$

$$\text{RV040CR:3.2mm}$$

$$\text{RV048CR:3.5mm}$$

Gli stopper servono a controllare la posizione e a fissare i divisori all'interno della catena e devono essere montati sul traversino a seconda della larghezza degli spazi che si vogliono ottenere.

MISURE DEL DIVISORE - CODICE S-DV028CR



Questi articoli separano i cavi e tubi ottimizzando lo spazio interno della catena in maniera più corretta. Prevengono danni ai cavi e la rottura degli stessi dovuta alla torsione o all'accavallamento tra di loro.